

LITE-LIFT, PEDA-LIFT™ AND STACKER

Operating Instructions and Parts Manual

ATTENTION: To insure proper use of your WESCO Lite-Lift, Peda-Lift or Stacker, read these instructions thoroughly before using. It is important that all personnel, involved with the installation, maintenance or operation of the stacker, read this manual.

Specifications

See nameplate on unit for capacity, load center, model number and truck serial number.

This product is manufactured by:

Wesco Industrial Products, LLC
1250 Welsh Road
North Wales, PA 19454
Tel: 215-699-7031
Fax: 215-699-3836

Contact the factory if you have start-up problems after reading these instructions, or for parts information and parts ordering. Visit us on the web at www.wescomfg.com

Unpacking

When unpacking your unit, check carefully for shipping damage. If damage has occurred, file a claim with the delivering carrier within 24 hours and notify the dealer from whom the unit was purchased.

General Safety Information

WARNING: Wesco Peda-Lifts and Stackers are intended for a wide range of uses. To insure proper use, the following instructions must be adhered to:

- 1) **LOAD RATING:** The capacity of your unit is shown on a metal tag attached to the truck. It is based on the load center also shown on the tag. *Contact the Wesco customer service department if you have any questions regarding load centers*
- 2) **DO NOT USE YOUR UNIT FOR LOADS EXCEEDING THE SIZE OF THE PLATFORM OR FORK.**
- 3) **Never move the unit unless the load is in the fully lowered position.**
- 4) Wesco Lite-lifts, Peda-Lifts and Stackers are intended for movement of loads and lifting of loads to work position, not for positioning of loads in a raised position for an extended period of time. Do not leave unit unattended with load in a raised position.

LITE-LIFT, PEDA-LIFT™ ET GERBEUR

Instructions d'utilisation et liste des pieces

Attention : Pour garantir une utilisation correcte du Lite-Lift, Peda-Lift ou gerbeur Wesco, lisez et appliquez les instructions qui suivent avant de vous en servir.

Caractéristiques techniques

Consultez la plaque signalétique du matériel pour connaître la capacité, le centre d'application des charges, le numéro de modèle et le numéro de série du chariot.

Ce produit est fabriqué par:
Wesco Industrial Products, LLC
1250 Welsh Road
North Wales, PA 19454 U.S.A.
Téléphone: 215-699-7031
Télécopie: 800-346-5511

Prenez contact avec l'usine si vous rencontrez des problèmes après avoir lu ces instructions, pour vous renseigner sur les pièces ou pour en commander. Para mas informacion visitenos en www.wescomfg.com

Déballage

Lorsque vous déballez le système de levage, vérifiez-le soigneusement pour voir s'il a été endommagé en cours de transport. S'il l'a été, déposez dans les 24 heures une réclamation auprès du livreur et avisez le revendeur auquel vous l'avez acheté.

Informations générale de sécurité

AVERTISSEMENT: Les Peda-Lift et les gerbeurs Wesco sont conçus pour des applications très diverses. Veuillez appliquer les instructions qui suivent pour garantir une utilisation correcte :

- 1) **CAPACITÉ NOMINALE :** La capacité du matériel est indiquée sur la plaque signalétique métallique fixée à celui-ci. Elle est basée sur le centre d'application des charges qui est lui-aussi indiqué sur cette plaque. *Adressez toute question concernant les centres d'application des charges au département du service après-vente de Wesco.*
- 2) **(2) NE VOUS SERVEZ PAS DU MATÉRIEL POUR DES CHARGEMENTS DONT LES DIMENSIONS DÉPASSENT CELLES DE LA PLATEFORME OU DE LA FOURCHE.**
- 3) **Ne déplacez jamais le matériel si le chargement n'est pas en position basse.**
- 4) Les Lite-Lift, Peda-Lift et gerbeurs Wesco sont conçus pour déplacer des chargements et élever ceux-ci en position de travail, pas pour maintenir des chargements en position relevée pendant des périodes prolongées. Ne laissez pas le matériel sans surveillance avec un chargement en position relevée.

LITE-LIFT, PEDA-LIFT™ Y SOBREMONTADORA

Manual de Instrucciones de Operación y Lista de Partes

Atención: Para asegurarse que el Lite-Lift, el Peda-Lift o la Sobremontadora Wesco se usen correctamente, lea estas instrucciones cuidadosamente antes de usarlos.

Especificaciones

Vea la placa del fabricante en la unidad para obtener la capacidad, el centro de carga, el número del modelo y el número de serie del camión.

Este producto ha sido fabricado por:
Wesco Industrial Products, LLC
1250 Welsh Road
North Wales, PA 19454 U.S.A.
Tel: 215-699-7031
FAX: 800-346-5511

Póngase en contacto con la fábrica si tiene problemas después de leer estas instrucciones o si necesita información sobre las partes o sobre cómo ordenarlas. Visitez-nous sur le Web à www.wescomfg.com

Desempaque

Cuando desempaque la unidad, revísela cuidadosamente para verificar si han ocurrido daños durante el transporte. Si han ocurrido daños, presente un reclamo a la compañía de transportes dentro de 24 horas y notifique al distribuidor a quien le compró la unidad.

Información de Seguridad General

ADVERTENCIA: Los Peda-Lifts y las Sobremontadoras Wesco sirven para una gran variedad de funciones. Para asegurarse que se usen correctamente, se tienen que seguir las instrucciones siguientes:

- 1) **CAPACIDAD DE CARGA:** La capacidad de su unidad se muestra en una placa de metal que viene adjunta al camión. Se basa en el centro de carga que también aparece en la placa. *Póngase en contacto con el departamento de servicio al cliente de Wesco si tiene alguna pregunta sobre los centros de carga*
- 2) **NO USE SU UNIDAD PARA CARGAS QUE EXCEDAN EL TAMAÑO DE LA PLATAFORMA O DE LAS HORQUILLAS.**
- 3) **Nunca mueva la unidad a menos que la carga esté en la posición completamente bajada.**
- 4) Los Lite-Lifts, los Peda-Lifts y las Sobremontadoras Wesco sirven para mover y levantar cargas a la posición de trabajo, y no para colocarlas en una posición elevada por un period prolongado de tiempo. No deje la unidad desatendida con la carga en la posición elevada.

- 5) Wheel locks and floor locks are designed for *minimizing* movement of unit during loading and unloading of items from the units themselves. They are not to be used to control truck speed when being moved, *units are supplied with wheel or floor locks: be sure that lock is fully engaged before loading and unloading.* **Note: Extreme caution must be practiced when loading objects onto platforms or forks when they are in a raised position.**
- 6) When lowering a loaded platform or forks, apply foot pressure slowly to release pedal to properly determine and control downward speed. Never depress the pedal fully when loaded without performing the above test.
- 7) CUSTOM ALTERATIONS OF UNITS FOR SPECIFIC FUNCTIONS NOT MADE AT THE FACTORY VOID ALL WARRANTIES WITHOUT EXCEPTIONS. USER MADE ALTERATIONS MAY RESULT IN UNSAFE CONDITIONS DURING USE OF UNIT.

Operation

- 1) **Hydraulic Lite-Lift and Peda-Lift Models:** Unit is ready to use as shipped. If hydraulic jack does not operate properly, refer to jack start-up instructions below.

***NOTE:** Tape has been placed over the breather hole of the hydraulic jack to prevent leakage during shipment. This tape must be removed prior to use, hole is located on top of jack.

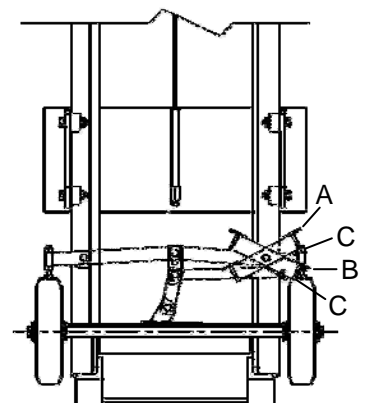
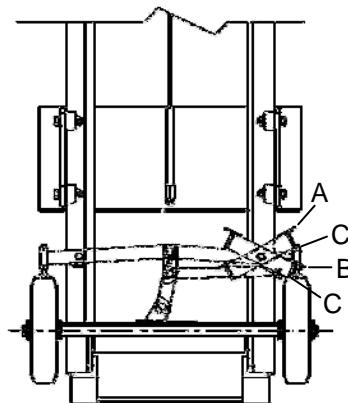
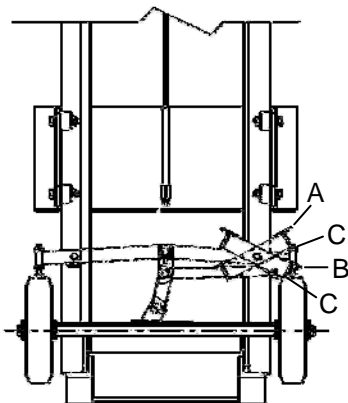
- To use the Peda-Lift wheel lock (Figure 1), move foot pedal from position A to position B. Pads (C) will push onto wheel treads, preventing rotation.

- When wheels wear, if pad contact is not positive, turn upper adjusting nut counterclockwise to loosen pad.

- Turn lower adjusting nut counterclockwise until full locking is restored.

- Tighten upper nut. To lock Lite-Lift and Engine Lift models, engage brake located on caster. Once the floor lock is installed, unit is ready to use.

- Please refer to Safety Information regarding proper use of floor lock. If hydraulic jack does not operate properly, refer to Jack Start Up Instructions.



- 5) Les dispositifs de blocage des roues et de blocage au sol sont conçus pour *minimiser* le déplacement du matériel lors du chargement et du chargement de celui-ci. Ils ne doivent pas servir à contrôler la vitesse de déplacement du chariot. *Toutes les unités sont livrées avec un dispositif de blocage des roues ou de blocage au sol ; veillez à ce qu'il soit engagé avant de charger ou de décharger. Vous devez faire preuve d'extrême prudence lorsque vous chargez des objets sur la plateforme ou la fourche lorsque celles-ci sont en position relevée.*
- 6) Lorsque vous abaissez une plateforme ou une fourche chargée, appuyez lentement sur la pédale pour la débloquent afin de déterminer et de contrôler la vitesse de descente. N'appuyez jamais à fond sur la pédale en charge sans effectuer le test précédent.
- 7) LES MODIFICATIONS APPORTÉES AU MATÉRIEL ALLEURS QU'À L'USINE POUR L'ADAPTER À DES APPLICATIONS PARTICULIÈRES ANNULENT TOUTES LES GARANTIES SAUF EXCEPTION. LES MODIFICATIONS APPORTÉES PAR LE CLIENT PEUVENT PROVOQUER UN FONCTIONNEMENT DU MATÉRIEL DANS DES CONDITIONS DANGEREUSES.

Fonctionnement

- 1) **Modèles hydrauliques de Lite-Lift et Peda-Lift:** Le matériel est livré prêt à fonctionner. Si le vérin hydraulique fonctionne mal, reportez-vous aux instructions de mise en service du vérin.

***REMARQUE :** Du ruban adhésif a été placé sur le reniflard du vérin hydraulique pour empêcher toute fuite en cours de transport. Ce ruban doit être enlevé avant la mise en service. Voir le schéma de la page 4 pour l'emplacement du reniflard. Pour vous servir du dispositif de déblocage des roues du Peda-Lift (Figure 1), faites passer la manette de la position A à la position B. Les patins (C) appuient sur la bande de roulement des roues, ce qui empêche celles-ci de tourner. Lorsque les roues s'usent, si les patins ne peuvent pas bien appuyer, retirez des rondelles l'espacement jusqu'à ce qu'un blocage complet soit rétabli. Pour bloquer les modèles Lite-Lift et à moteur, serrez le frein qui se trouve sur la roulette.

- 5) Los seguros de las ruedas y los del piso han sido diseñados para *minimizar* el movimiento de la unidad durante la carga y la descarga de ítems de las unidades mismas. No se deben usar para controlar la velocidad del camion cuando se mueve. *Todas las unidades vienen con seguros de ruedas o del piso: asegúrese que el seguro esté completamente enganchado antes de cargar o descargar. Se tiene que tener mucho cuidado cuando se carguen objetos en las plataformas o en las horquillas cuando estén en la posición elevada.*
- 6) Cuando se baje una plataforma o las horquillas cargadas, aplique la presión del pie lentamente para soltar el pedal para determinar y controlar la velocidad de bajada correctamente. Nunca presione el pedal completamente cuando haya carga sin hacer la prueba anterior.
- 7) LAS ALTERACIONES DE LAS UNIDADES HECHAS ESPECIALMENTE PARA CUMPLIR CON FUNCIONES ESPECIFICAS, FUERA DE LA FABRICA, ANULAN TODAS LAS GARANTIAS SIN EXCEPCIONES. LAS ALTERACIONES QUE HAGA EL USUARIO PUEDEN PRODUCIR CONDICIONES NO SEGURAS CUANDO SE USA ESTA UNIDAD.

Operación

- 1) **Modelos Lite-Lift, y Peda-Lifts Hidráulicos:** La unidad viene lista para usarse tal como se envía. Si el gato hidráulico no opera correctamente, refiérase a las instrucciones para el arranque del gato a continuación.

***AVISO:** Se ha colocado cinta sobre el agujero del respiradero del gato hidráulico para impedir las fugas durante el envío. Esta cinta se tiene que remover antes de usarse. Vea el dibujo en la página 4 para encontrar la ubicación del agujero. Si desea usar el seguro de las ruedas del Peda-Lift (Figura 1), mueva el mango desde la posición A a la posición B. Las almo-hadillas (C) se presionarán en contra de las rodaduras de las ruedas impidiendo la rotación. Una vez que se desgastan las ruedas, si las almohadillas no hacen un contacto positivo, remueva las arandelas del espaciador hasta que se vuelva a obtener el seguro completo. Para asegurar los modelos Lite-Lift y Engine Lift, enganche el freno que se encuentra en la rueda.

- 2) **Hydraulic Stacker Models:** Floor lock has been shipped loose to prevent shipping damage. It must be installed underneath base prior to use (see Fig. 2)

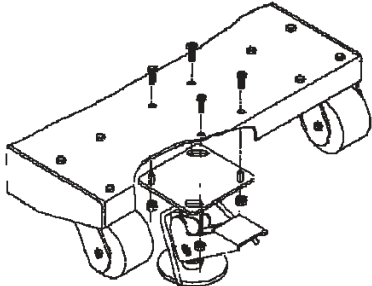


Figure 2

Jack Start Up: To be certain your model is in working order, place an approximately 200 lb. load on the platform; fork; or in the case of the Drum-Master, a drum weighing approximately 200 lbs. and pump the load to full height at least 5 or 6 times.

If jack does not pump or pumps only slightly at the outset, pump the pedal vigorously at least 12 times to dislodge any air pockets that might have located in the unit during shipment.

If this procedure does not correct the problem; loosen assembly retainer (see Figure 3) and pump the pedal once or twice. This will cause the oil to flow, breaking any air lock that might exist. Re-tighten the assembly retainer before using the unit.

If the unit does not reach proper height, the oil reservoir is low and additional hydraulic fluid should be added. This can be done by removing both fill screws (See Parts Drawing) and washers and filling to level of the lower hole. Use premium grade ISO #32 Anti-Wear Hydraulic Pump oil. The oil must be perfectly clean, we recommend straining the oil prior to use.

After filling it may be necessary to rebleed the unit as described above. If any oil leaks exist after completion of above procedure, contact your dealer immediately.

- 2) **Modèles hydrauliques de gerbeurs :** Le dispositif de blocage au sol est livré non monté pour éviter qu'il ne soit endommagé en cours de transport. Il doit être mis en place sous la base avant la mise en service. Voir Figure 2.

Une fois que le dispositif de blocage au sol est en place, le matériel est prêt à

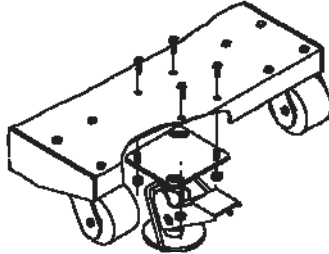


Figure 2

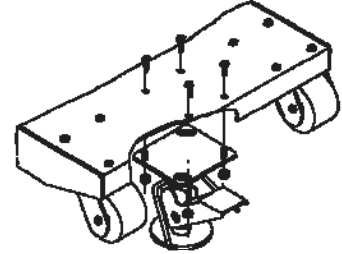
fonctionner. Veuillez vous reporter aux informations concernant la sécurité pour l'utilisation correcte du dispositif de blocage. Si le vérin hydraulique fonctionne mal, reportez-vous aux instructions de mise en service du vérin.

- 3) **Mise en service du vérin :** Pour vous assurer que le Peda-Lift est en état de marche, placez un chargement d'environ 90 kg sur la plateforme et actionnez la pédale pour élever ce chargement au maximum 5 ou 6 fois. Si le vérin ne s'étire pas ou ne le fait que très légèrement au début, actionnez la pédale vigoureusement au moins 12 fois pour déloger toute poche d'air susceptibles de s'être formées dans le vérin en cours de transport.

Si cette opération ne résout pas le problème, desserrez l'écrou d'assemblage (voir Figure 3) et actionnez la pédale une ou deux fois. Cela provoque la circulation de l'huile, ce qui élimine toute possible poche d'air. Resserrez l'écrou d'assemblage avant de vous servir du matériel.

Si le matériel n'atteint pas la hauteur correcte, le niveau d'huile hydraulique est trop bas et il convient d'en ajouter. Cela peut se faire en retirant les deux vis de remplissage (voir le dessin des pièces) et rondelles, et en remplissant le réservoir jusqu'à ce que l'huile arrive au trou inférieur. Utilisez de l'huile anti-usure pour pompe hydraulique ISO No. 32 de première qualité. Cette huile doit être parfaitement propre. Nous recommandons de la filtrer avant de l'utiliser.

- 2) **Modelos de la Sobremontadora Hidráulica:** El seguro del piso se ha enviado suelto para evitar que se dañe durante el transporte. Se tiene que instalar debajo de la base antes de usarse. Vea la Figura 2.



Después de que se haya instalado el seguro del piso, la unidad queda lista para usarse. Haga el favor de referirse a la Información de Seguridad para verificar el uso correcto del seguro del piso. Si el gato hidráulico no funciona correctamente, refiérase a las Instrucciones para el Arranque del Gato a continuación.

- 3) **Arranque del Gato:** Para asegurarse que su Peda-Lift está funcionando correctamente, ponga una carga de aproximadamente 90 kg en la plataforma y bombéela a la altura total por lo menos de 5 a 6 veces. Si el gato no bombea o lo hace sólo un poco al comienzo, bombee el pedal vigorosamente por lo menos 12 veces para remover los bolsillos de aire que se puedan haber creado en la unidad durante el transporte.

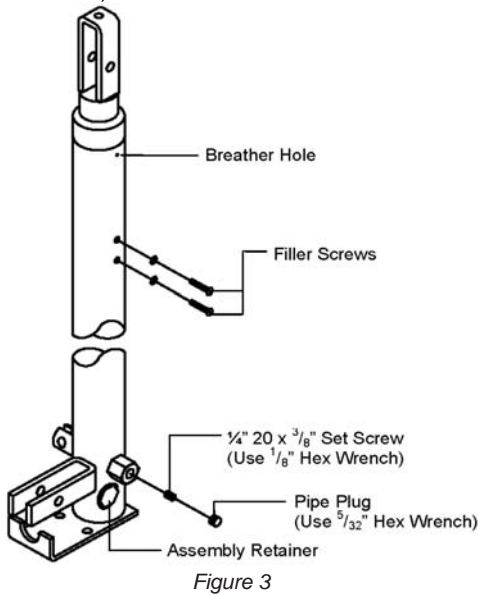
Si este procedimiento no corrige el problema, suelte el retenedor del conjunto (vea la Figura 3) y bombee el pedal una o dos veces. Esto hará circular el aceite, rompiendo los tapones de aire que puedan existir. Vuelva a apretar el retenedor del conjunto antes de usar la unidad.

Si la unidad no alcanza la altura correcta, el depósito de aceite está muy bajo y se tiene que agregar más fluido hidráulico. Esto se puede hacer removiendo ambos tornillos de relleno (vea Dibujo de las Partes) y las arandelas, y llenando hasta el nivel del agujero inferior. Use el aceite de bomba hidráulica antidesgaste ISO#32 de calidad superior. El aceite tiene que estar perfectamente limpio. Recomendamos que cuele el aceite antes de usarlo.

Speed Adjustment

READ THIS PROCEDURE COMPLETELY PRIOR TO ATTEMPTING ADJUSTMENT! In some instances, the lowering speed of the platform, forks, or drum may require adjustment. This can be done as follows

- (1) Using the adjustment screw that is part of the Pumping & Release Valve Rebuild Kit (Key C3). See Figure 4 for a detail of this part.
- (2) Remove pipe plug. Insert 1/8" Hex Wrench and adjust by holding relief pedal down with left hand while turning hex wrench clockwise until you feel the relief pedal raising up. (Should be about 3/4" of travel).



Une fois le remplissage effectué, il peut s'avérer nécessaire de repurger le vérin comme indiqué ci-dessus. En cas de fuite d'huile une fois l'opération précédente achevée, prenez contact immédiatement avec votre revendeur.

AVERTISSEMENT : N'essayez de réparer aucun vérin neuf en cas de défaillance de celui-ci. Cela annulera la garantie.

Réglage de la vitesse. LISEZ LA DESCRIPTION COMPLÈTE DE CETTE OPÉRATION AVANT DE L'EFFECTUER ! Il peut dans certains cas s'avérer nécessaire de régler la vitesse de la plateforme (ou de la fourche). Cela peut se faire en procédant comme suit à l'aide de la vis de réglage qui fait partie de la vanne d'étrépage/rétraction (Réf. C3). Voir la Figure 4 pour une représentation détaillée de cette pièce.

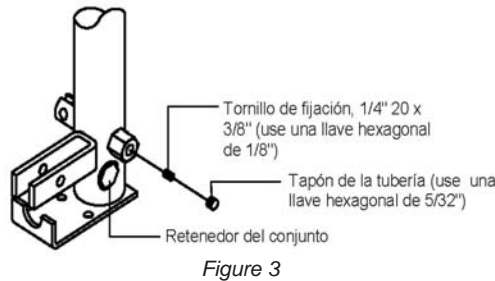


Figure 3

Retirez le bouchon tubulaire. Enfoncez une clé hexagonale coudée de 1/8 po et réglez en tenant la pédale de délestage de la main gauche, tout en tournant la clé dans le sens horaire jusqu'à ce que vous sentiez la pédale de délestage monter. (Le déplacement doit être d'environ 19 mm.)

Test de vitesse : Étirez le vérin jusqu'à ce que la plateforme soit relevée d'environ 0,5 m. Tracez un repère au crayon sur le côté du bâti du chariot, au niveau du dessus de la plateforme. Tracez un second repère exactement 30,5 cm plus bas. Chronométrez la vitesse de descente de la plateforme (vide) d'un repère à l'autre. Cette descente doit s'effectuer en 18 secondes environ.

Si la descente s'effectue en moins de 18 secondes, tournez la vis de réglage de 1/4 de tour à la fois dans le sens horaire jusqu'à ce que la vitesse correcte soit obtenue. Tournez-la dans le sens antihoraire si la descente s'effectue en plus de 18 secondes et que vous désirez une vitesse plus lente.

Il est recommandé d'utiliser le matériel à la vitesse la plus lente acceptable. Il convient de tester également le matériel à pleine charge pour s'assurer que la vitesse d'abaissement n'est pas trop rapide.

Después de llenarlo, puede que sea necesario el volver a purgar la unidad, tal como se describió antes. Si todavía hay fugas de aceite después de completar el procedimiento anterior, póngase en contacto con su distribuidor inmediatamente.

ADVERTENCIA: No trate de hacer reparaciones en una unidad nueva en caso de que ésta falle. Si se hace esto se anula la garantía.

Ajuste de Velocidad: ¡LEA ESTE PROCEDIMIENTO COMPLETAMENTE ANTES DE TRATAR DE HACER AJUSTES! En algunos casos, es necesario ajustar la velocidad de bajada de la plataforma (o de las horquillas). Esto se puede hacer de la forma siguiente, usando el tornillo de ajuste que es parte del conjunto de la válvula de bombeo/alivio (clave C3). Vea la Figura 4 para el detalle de esta parte.

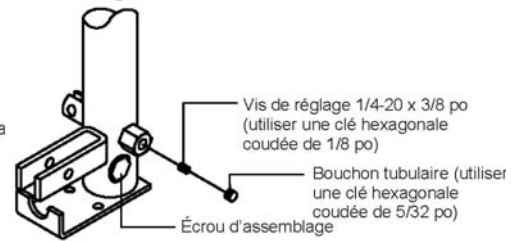


Figura 3

Remueva el tapón de la tubería. Inserte la llave hexagonal de 1/8" y ajuste sujetando el pedal de alivio abajo, con la mano izquierda, al mismo tiempo que gira la llave hexagonal en el sentido de las manillas del reloj hasta que sienta que el pedal de alivio se está elevando. (Tiene que ser a alrededor de 19 mm del recorrido.)

Prueba de velocidad: Bombeo el gato hasta que la plataforma esté a alrededor de 0,5 m desde la parte inferior. Marque el lado del bastidor del camión con un lápiz, en la parte superior de la plataforma. Haga una segunda marca exactamente 30,5 cm hacia abajo. Calcule la velocidad de bajada de la plataforma entre las dos marcas (sin carga). Debe ser alrededor de 18 segundos.

Si el tiempo es menos de 18 segundos, gire el tornillo de fijación hacia adentro 1/4 de vuelta, en incrementos, en el sentido de las manillas del reloj, hasta que se logre la velocidad correcta. Gírelo en el sentido contrario de las manillas del reloj si el tiempo es más de 18 segundos y se desea una velocidad más lenta. **Se recomienda usar la unidad a la velocidad más lenta aceptable.**

La unidad se debe probar de nuevo bajo carga completa, para asegurarse que la velocidad de bajada no es demasiado rápida.

Testing Speed

- (1) Pump up jack until platform, fork, or drum is about 1.5 feet from bottom.
- (2) Mark side of truck frame with a pencil at top of platform or fork. If you have purchase a Drum-Master, the mark should be placed at the top of the extension for the drum support. Place a second mark exactly one foot down.
- (3) Time platform drop speed between two marks (without a load). It should be about 18 seconds.

If time is less than 18 seconds, turn set screw in 1/4 turn clockwise increments until slower speed is reached. Turn counterclockwise if time is greater than 18 seconds, if a faster speed is desired.

It is recommended to use unit at slowest acceptable speed. Unit should be further tested under full load, to insure that lowering speed is not too fast.

Warranty Repairs

If unit does not work properly, contact your dealer or the factory (215-699-7031), within one year of purchase date.

Non-Warranty Service

For units older than one year, repairs can be made easily on site with factory supplied parts, or repairs can be made at the factory.

NOTE: Do not send units to the factory for service without obtaining a "returned materials authorization" (RMA) number from the service department. We will not be responsible for goods returned without proper authorization.

To Purchase Parts

A complete parts list with drawings appears in this manual. **To order parts** contact the factory at the phone or fax numbers shown on page 1 of this manual. **Ask for the Customer Service Department.**

Limited Warranty

Wesco Industrial Products, LLC (WESCO) warrants to the purchaser of this product for a period of one year from the date of purchase that this product shall be free of defects in material and/or workmanship, as follows:

1. WESCO will supply, at no charge, new or rebuilt replacements for any part that fails through a defect in material and/or workmanship during the warranty period. To obtain warranty service, you must deliver the product prepaid, to the WESCO factory.
2. This warranty does not cover any product or product part which has been subject to accident, misuse, abuse or negligence. WESCO shall only be liable under this warranty if the product is used in the manner intended by the manufacturer as specified in the written instructions furnished with this product.

REPAIR OR REPLACEMENT AS PROVIDED UNDER THIS WARRANTY IS THE EXCLUSIVE REMEDY OF THE PURCHASER. ANY EXPRESS WARRANTY NOT PROVIDED IN THIS WARRANTY DOCUMENT, AND ANY REMEDY FOR BREACH OF CONTRACT THAT, BUT FOR THIS PROVISION, MIGHT ARISE BY IMPLICATION OR OPERATION OF LAW, IS HEREBY EXCLUDED AND DISCLAIMED. UNDER NO CIRCUMSTANCES SHALL WESCO BE LIABLE TO PURCHASER OR ANY OTHER PERSON FOR ANY INCIDENTAL OR CONSEQUENTIAL DAMAGES, WHETHER ARISING OUT OF BREACH OF WARRANTY, EXPRESS OR IMPLIED, A BREACH OF CONTRACT OR OTHERWISE. EXCEPT TO THE EXTENT PROHIBITED BY APPLICABLE LAW, ANY IMPLIED WARRANTY OF MERCHANTABILITY AND FITNESS FOR ANY PARTICULAR PURPOSE ARE EXPRESSLY LIMITED IN DURATION TO THE DURATION OF THIS LIMITED WARRANTY.

Some states do not allow the exclusion or limitation of incidental or consequential damages, or allow limitations on how long any implied warranty lasts, so the above limitations may not apply to you. This warranty gives you specific legal rights, and you may also have other rights which vary from state to state.

Réparations Sous Garantie

Si l'appareil ne fonctionne pas correctement, contactez votre revendeur ou l'usine (215-699-7031), dans l'année suivant la date d'achat.

Réparations Hors Garantie

Pour les unités plus d'un an, les réparations peuvent être effectuées facilement sur place avec les pièces de rechange fournies ou réparations peuvent être effectuées à l'usine.

REMARQUE : Ne pas envoyer des unités à l'usine pour le service sans avoir obtenu une autorisation de matériel retourné "(RMA) auprès du département de service. Nous ne serons pas responsables de marchandises retournées sans autorisation.

Pour Commander des Pièces

Une liste complète des pièces avec des dessins apparaît dans ce manuel. Pour commander des pièces de contacter l'usine aux numéros de téléphone ou de fax figurant dans ce manuel. **Demandez le service à la clientèle.**

Garantie Limitée

Wesco Industrial Products, LLC (WESCO) garantit à l'acheteur de son produit pour une période d'un an à compter de la date d'achat que ce produit sera exempt de défauts de matériaux et / ou de fabrication, comme suit:

1. WESCO fournira, sans frais, le remplacement neufs ou réparés pour toute partie qui ne parvient pas à travers un défaut de matériel et / ou de fabrication pendant la période de garantie. Pour obtenir un service de garantie, vous devez livrer le produit remboursé, à l'usine WESCO.
2. Cette garantie ne couvre pas tout produit ou partie de produit qui a fait l'objet d'un accident, d'abus ou de négligence. WESCO ne sera responsable en vertu de cette garantie si le produit est utilisé de la manière prévue par le fabricant comme spécifié dans les instructions écrites fournies avec ce produit.

RÉPARATION OU LE REMPLACEMENT CONFORMÉMENT À CETTE GARANTIE CONSTITUE LE RECOURS DE L'ACHETEUR. TOUTE GARANTIE EXPRESSE NON FOURNIE DANS CE DOCUMENT DE GARANTIE ET LE RECOURS POUR RUPTURE DE CONTRAT QUI, MAIS POUR CETTE DISPOSITION, POURRAIENT SURVENIR IMPLICITEMENT OU PAR LA LOI, EST EXCLUE ET EXCLUSION. EN AUCUN CAS ÊTRE TENUE RESPONSABLE WESCO L'ACHETEUR OU TOUTE AUTRE PERSONNE DE DOMMAGES DIRECTS OU INDIRECTS, SOIT A LA SUITE D'UNE VIOLATION DE LA GARANTIE, EXPLICITE OU IMPLICITE, UNE RUPTURE DE CONTRAT OU AUTRE. SAUF DANS LA MESURE INTERDITE PAR LA LOI APPLICABLE, TOUTE GARANTIE IMPLICITE DE QUALITÉ MARCHANDE ET D'ADAPTATION À UN USAGE PARTICULIER EST LIMITÉE DANS LE TEMPS À LA DURÉE DE LA GARANTIE LIMITÉE.

Certains états n'autorisent pas l'exclusion ou la limitation des dommages directs ou indirects, ou autorisent des limitations sur la durée de toute garantie implicite, de sorte que les limitations ci-dessus peuvent ne pas vous concerner. Cette garantie vous donne des droits légaux spécifiques, et vous pouvez également avoir d'autres droits qui varient d'un État à l'autre.

Reparaciones de Garantía

Si la unidad no funciona correctamente, póngase en contacto con su distribuidor o con la fábrica (215-699-7031), en el plazo de un año desde la fecha de compra.

Servicio Fuera de Garantía

Para las unidades mayores de un año, las reparaciones se pueden hacer fácilmente en el lugar de las piezas suministradas de fábrica o reparaciones se pueden hacer en la fábrica.

NOTA.: No enviar unidades a la fábrica para su reparación sin necesidad de obtener una "autorización de devolución de materiales" (RMA) de el departamento de servicio. No seremos responsables de las mercancías de retorno sin la debida autorización.

Para Adquirir Piezas

Una lista completa de piezas con dibujos aparece en este manual. Para pedir piezas de contacto con la fábrica de los números de teléfono o fax que se muestran en la página 1 de este manual. Solicitar al Departamento de Servicio al Cliente.

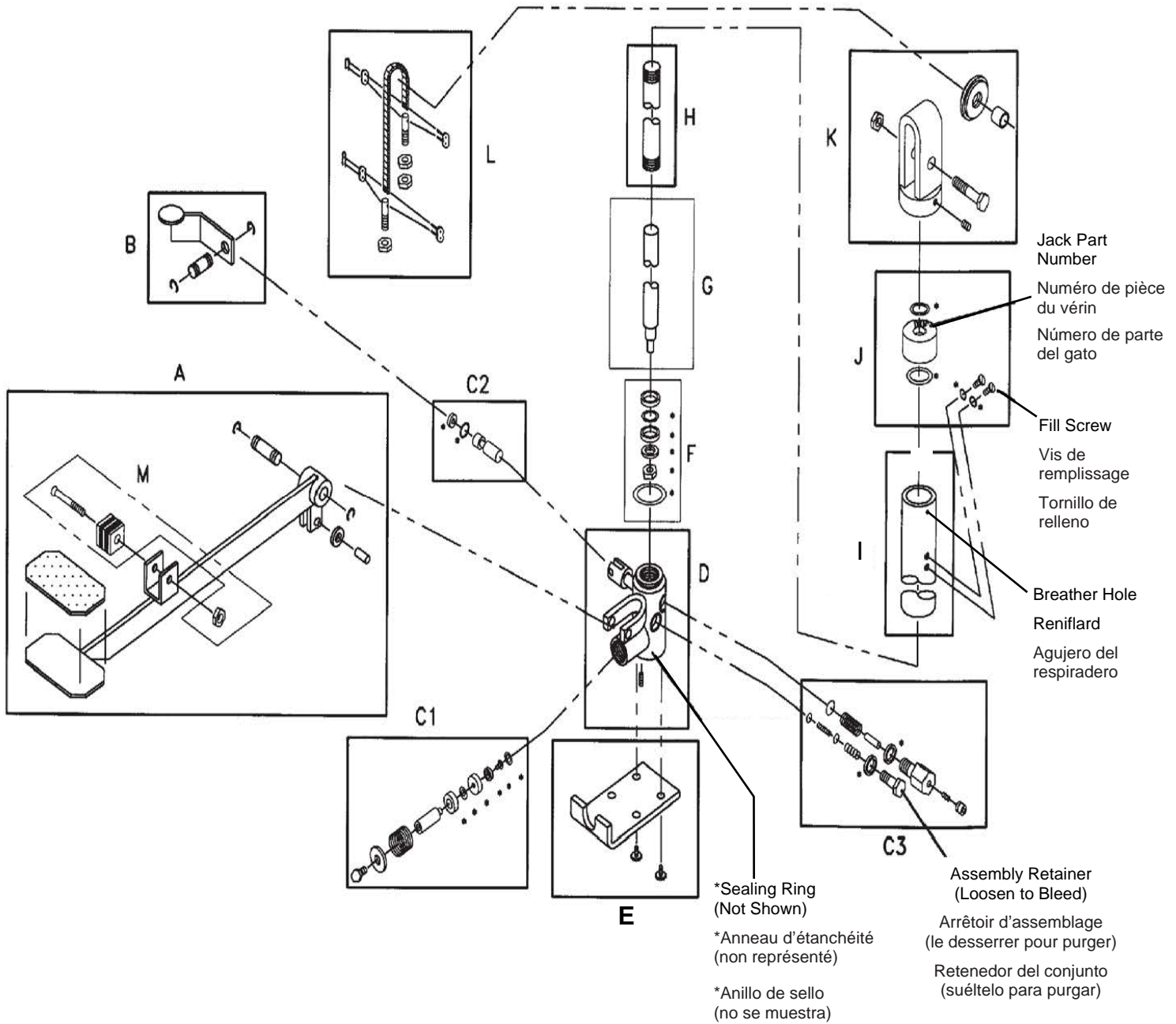
Garantía Limitada

Wesco Industrial Products, LLC (WESCO) garantiza al comprador de este producto por un período de un año desde la fecha de compra, que este producto estará libre de defectos de materiales y / o mano de obra, según se indica:

1. WESCO proporcionará, sin costo alguno, repuestos nuevos o reconstruidos para cualquier pieza que falle por defectos de material y / o mano de obra durante el periodo de garantía. Para obtener el servicio de garantía, debe entregar el producto prepagado, a la fábrica WESCO.
2. Esta garantía no cubre ningún producto o parte del producto que haya sido objeto de un accidente, mal uso, abuso o negligencia. WESCO solo será responsable bajo esta garantía si el producto se usa de la manera indicada por el fabricante, tal como se especifica en las instrucciones proporcionadas con el producto.

REPARACIÓN O REEMPLAZO SEGÚN LO DISPUESTO BAJO ESTA GARANTÍA ES EL REMEDIO EXCLUSIVO DEL COMPRADOR. CUALQUIER GARANTÍA EXPRESA QUE NO APARECE EN ESTE DOCUMENTO DE GARANTÍA Y CUALQUIER RECURSO POR INCUMPLIMIENTO OF CONTRACT QUE NO FUERA POR ESTA PROVISIÓN, PUDIERAN APARECER POR IMPLICACIÓN O DE LA LEY, SE EXCLUYE Y RENUNCIA. BAJO NINGUNA CIRCUNSTANCIA WESCO SERÁN RESPONSABLES ANTE EL COMPRADOR O CUALQUIER OTRA PERSONA POR DAÑOS DIRECTOS O INDIRECTOS, QUE SE SALGAN DEL INCUMPLIMIENTO DE LA GARANTÍA, EXPRESA O IMPLÍCITA, INCUMPLIMIENTO DE CONTRATO O DE OTRA MANERA. EXCEPTO EN LA MEDIDA EN QUE ESTÉ PROHIBIDO POR LA LEY APLICABLE, CUALQUIER GARANTÍA DE COMERCIALIZACIÓN Y APTITUD PARA UN FIN EN PARTICULAR, SE LIMITA EXPRESAMENTE A LA DURACIÓN DE ESTA GARANTÍA LIMITADA. Algunos estados no permiten la exclusión o limitación de daños incidentales o indirectos, ni permiten limitaciones sobre la duración de una garantía implícita, así que las limitaciones anteriores pueden no aplicarse en su caso. Esta garantía le otorga derechos legales específicos, y usted también puede

**HYDRAULIC PARTS DRAWING
SCHÉMA DES PIÈCES DU SYSTÈME HYDRAULIQUE
DIBUJO DE LAS PARTES HIDRAULICAS**



Figure/Figura 4

Notes:

- A) Parts with (*) shown compromise "Seal Kit"
- B) Three blocks marked "C" are sold only as one Kit: "Pumping/Release Valve Assembly."
- C) Parts available only in assemblies or kits shown on this drawing.

Remarques :

- A) Les pièces représentées avec un astérisque (*) constituent le kit d'étanchéité.
- B) Trois module marqués "C" ne sont vendus que comme parties d'un même kit : "Vanne de pressurisation/dépressurisation".
- C) Pièces disponibles uniquement dans les ensembles ou kits représentés sur ce schéma.

Notas:

- A) Las partes con (*) incluyen el "Juego del sello".
- B) Los tres bloques marcados con "C" se venden sólo como un juego: "Juego de la válvula de bombeo/alivio".
- C) Las partes están disponibles solamente como conjuntos o juegos que se muestran en este dibujo.

HYDRAULIC PARTS LIST / LISTE DES PIÈCES POUR LE SYSTEME HYDRAULIQUE / LISTA DE PARTES HIDRAÚLICO

Key	Part Description	40" Pedalift	48" Lite- Lift (Engine)	54" Pedalift Lite-Lift	56"/60" Stacker	64"/68" Stacker	76"/80" Stacker	DM- 1100
A	Pumping Valve Assembly	050750	050750	050750	050750	050750	050750	050750
	Soupape de préssurisation - assemblage							
	Juego de la válvula de bombeo							
B	Relief Pedal Assembly	050752	050752	050752	050752	050752	050752	055012
	Pédal de dépressurisation - assemblage							
	Juego de la válvula de alivio							
C	Pumping & Release Valve Rebuild Kit	050754	050754	050754	050774	050774	050774	050774
	Soupape de préssurisation/ de dépressurisation - Assemblage							
	Conjunto de la válvula de bombeo/Alivio							
D	Jack Body	050755	050755	050755	050775	050775	050775	050775
	Cric (Corps)							
	Toberia del gato							
E	Jack Base	050756	050756	050756	050756	050756	050756	050756
	Base de cric							
	El Embase del gato							
F	Main Piston Hardware	050767	050767	050767	050767	050767	050767	050767
	Quincaillerie pour le piston principal							
	Tornillos de Piston Principal							
G	Main Piston	051152	051152	051153	051186	051170	051173	051152
	Piston principal							
	Piston Principal							
H	Inner Cylinder	051038	051039	051039	051185	051171	051174	051038
	Cylindre Intérieur							
	Cilindro Interior							
I	Outer Cylinder	051027	051028	051028	051187	051172	051175	051027
	Cylindre Extérieur							
	Cilindro Exterior							
J	Outer Cylinder Hardware	050757	050757	050757	050757	050757	050757	050757
	Quincaillerie pour Cylindre Intérieur							
	Tornillos de Cylindro Exterior							
K	Roller Carrier Assembly	260143	260143	260143	260143	260143	260143	260143
	Rouleau de transport - assemblage							
	Juego de ruedas calgador							
L	Lift Chain Assembly	050768	050769	050769	050770	050771	050772	050773
	Monte-charge - Assemblage							
	Juego de cadena							
M	Magnet/ Spacer Assembly	050468	050468	050468	050468	050468	050468	050468
	Aimant/Espaceur - assemblage							
	Juego de arandelas/liman							
*	Seal Kit (see starred items)	052722	052722	052722	052723	052723	052723	052723
	Kit d'étanchéité (voir l'astérisque)							
	Conjunto de sello							
	Complete Jack (without chain)	051160	051159	051159	051151	051161	051162	055016
	Cric complet (sans chaîne)							
	Gato completo (sin cadena)							

Part Numbers for Jack Kits correspond to Key Letters on parts list drawing.

To determine correct kit number(s) for Pedalifts and Stackers:

- Find the kit(s) required by using Key Letter(s) on drawing.
- Locate six digit part number for your model.
- The model number indicates the height of the unit. The two numbers that follow two to four letters specifies the height (ie. SPL-60-24-24 is a Stacker with a height of 60")
- Match kit part number in column for unit height.

Les numéros des pièces pour le cric kit correspondent aux lettres sur le schéma des pièces. Pour trouver le correct numéro du kit pour les Lite-Lift, les Pedalift et les Gerbeurs:

- Trouvez le kit nécessaire en utilisant les lettres clef sur le schéma.
- Trouvez le numéro à 6 chiffres correspondant à votre modèle.
- Les premiers deux numéros indiquent la hauteur jusqu'à la quelle le lift peut élever (c'est-à-dire: SPL-60-24-24 est un gerbeur que peut élever jusqu'à 60")
- Trouvez le pareil numéro du kit dans la colonne montrant la hauteur nécessaire.

Partes para el conjunto de gato corresponden a las letras de llave en el dibujo de las partes hidraulicas. Para determinar el conjunto correcto de lite- Lift, PedaLift y sobre montadora:

- Consigue el conjunto necesitado usando las Letras de llave en el dibujo
- Consigue los seis numeros de las partes de modelo
- Los primeros dos numeros en el modelo indican la altura de el modelo (ejem. SPL-60-24-24 es un sobre montadora con altura de 60")
- Matche conjunto de partes en el columna apropiado con altura