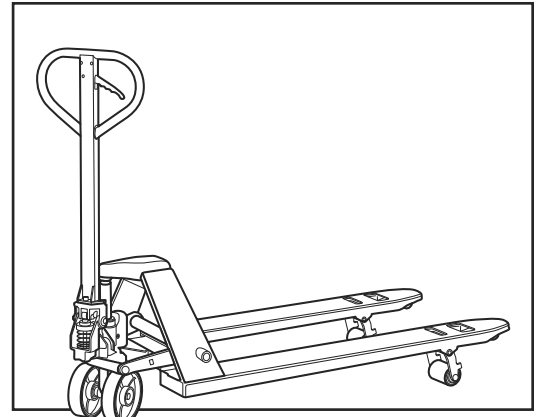


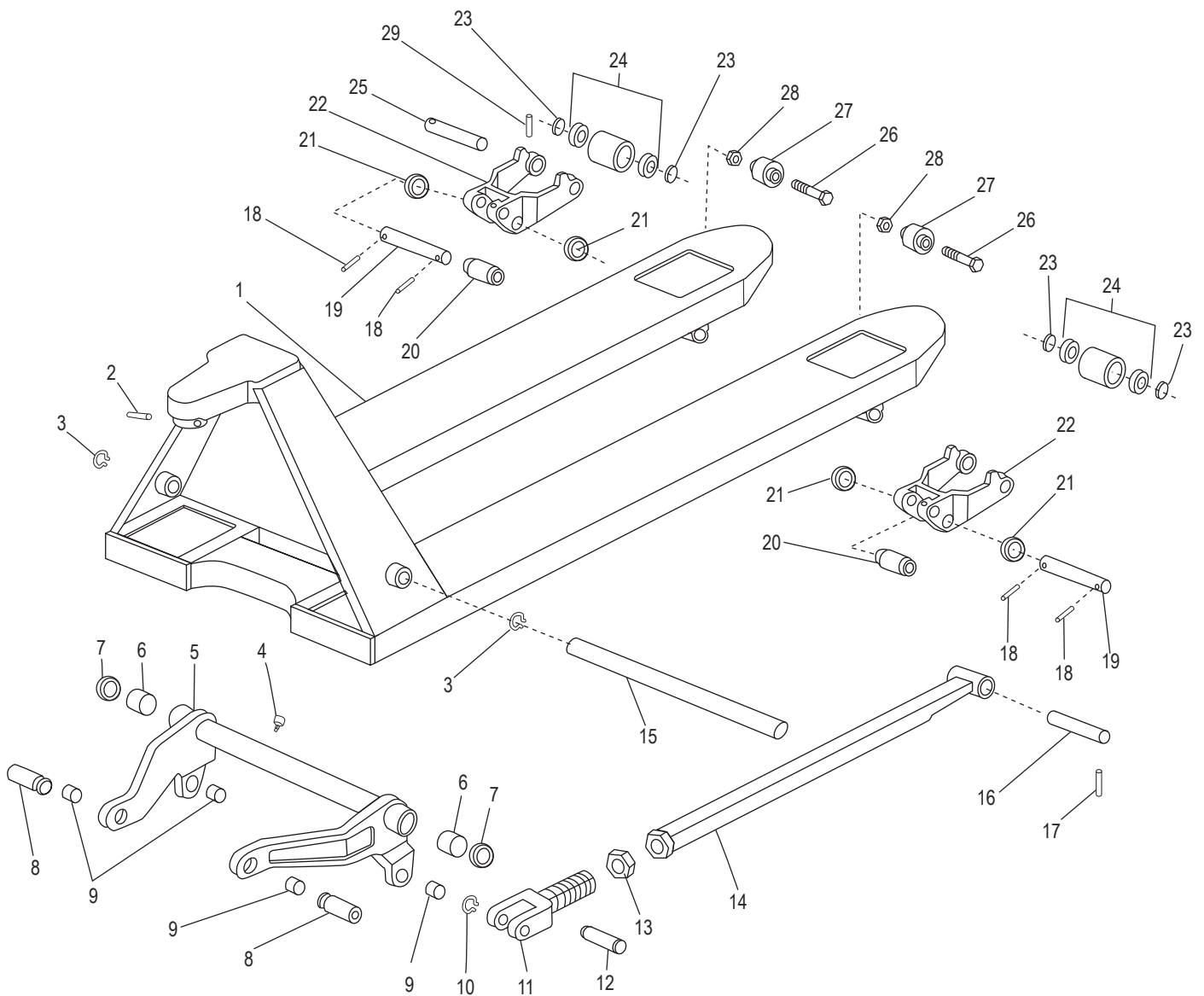
**ULINE** H-2708, H-2900, H-3045  
H-5387, H-7504  
**INDUSTRIAL  
PALLET TRUCK**

1-800-295-5510  
uline.com

Para Español, vea páginas 7-12.  
Pour le français, consulter les pages 13-18.



**FRAME DIAGRAM**





H-2708, H-2900, H-3045  
H-5387, H-7504

1-800-295-5510  
uline.com

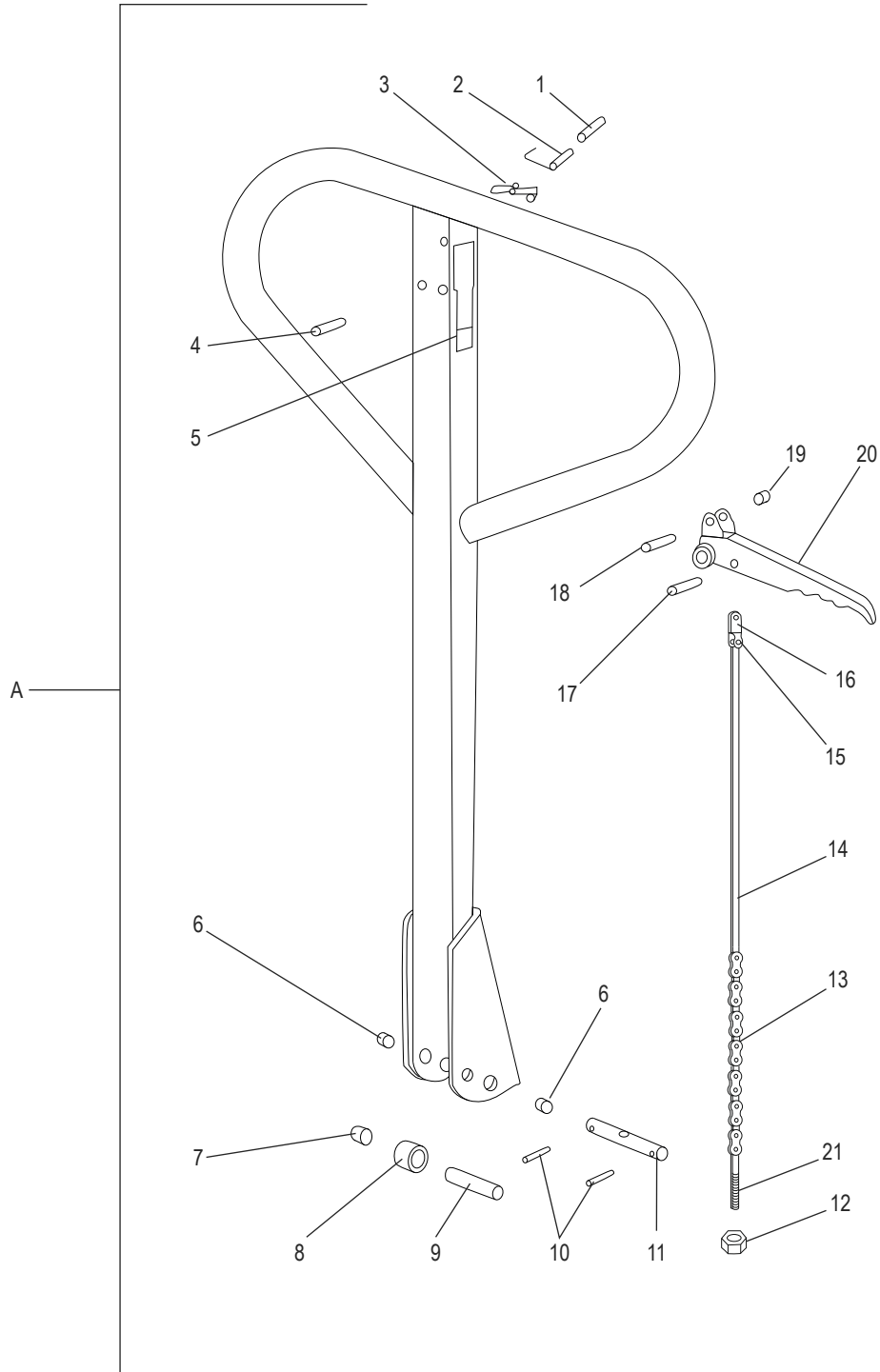
# INDUSTRIAL PALLET TRUCK

## FRAME DIAGRAM PARTS LIST

#	DESCRIPTION	QTY.	ULINE PART NO.	MFG. PART NO.
1	Fork Frame	1	H-2708-210	201
2	Bolt	1	H-3045-202G	202G
3	Retaining Ring	2	H-2900-213	213
4	Grease Cup	1	H-2186-237	237
5	Rock - Arm	1	H-4121-RKARM	203
6	Bushing	2	H-2185-206S	206S
7	Washer	2	H-2185-236S	236
8	Shaff	2	H-2708-205	205
9	Bushing	4	H-2708-AC206	206
10	Retaining Ring	2	H-2708-AC208	208
11	Joint	2	H-2708-AC209	209
12	Pin	2	H-2708-PIN	210
13	Nut	2	H-2708-AC211	211
14	Pushing Rod	2	H-2708-21248	212
15	Shaff	1	H-2708-214	214
16	Shaff	2	H-2900-216	216
17	Elastic Pin	2	H-2900-219	219
18	Elastic Pin	4	H-2186-220ZS	220
19	Shaff	2	H-2900-19	221
20	Extending Roller	2	H-2186-218	218
21	Intermediate Roller	4	H-2186-217ZS	217
22	Frame of Roller	2	H-2900-222	222
23	Washer	4	H-2708-AC225	225
24	Fork (Load) Wheel Kit Includes: • Fork (Load) Wheel (1) • Bearing (2)	2	H-5599	226 234#POLY
25	Shaff for Roller	2	H-2708-AC235	235
26	Bolt	2	H-2708-AC231	231
27	Enter Roller	2	H-2708-AC232	232
28	Locking Nut	2	H-2708-AC233	233
29	Elastic Pin	2	H-2708-AC230	230
	5,500 lb. Cap Label (Not Shown)	1	H-5390	5500LB CAP

# INDUSTRIAL PALLET TRUCK

## HANDLE DIAGRAM





H-2708, H-2900, H-3045  
H-5387, H-7504

1-800-295-5510  
uline.com

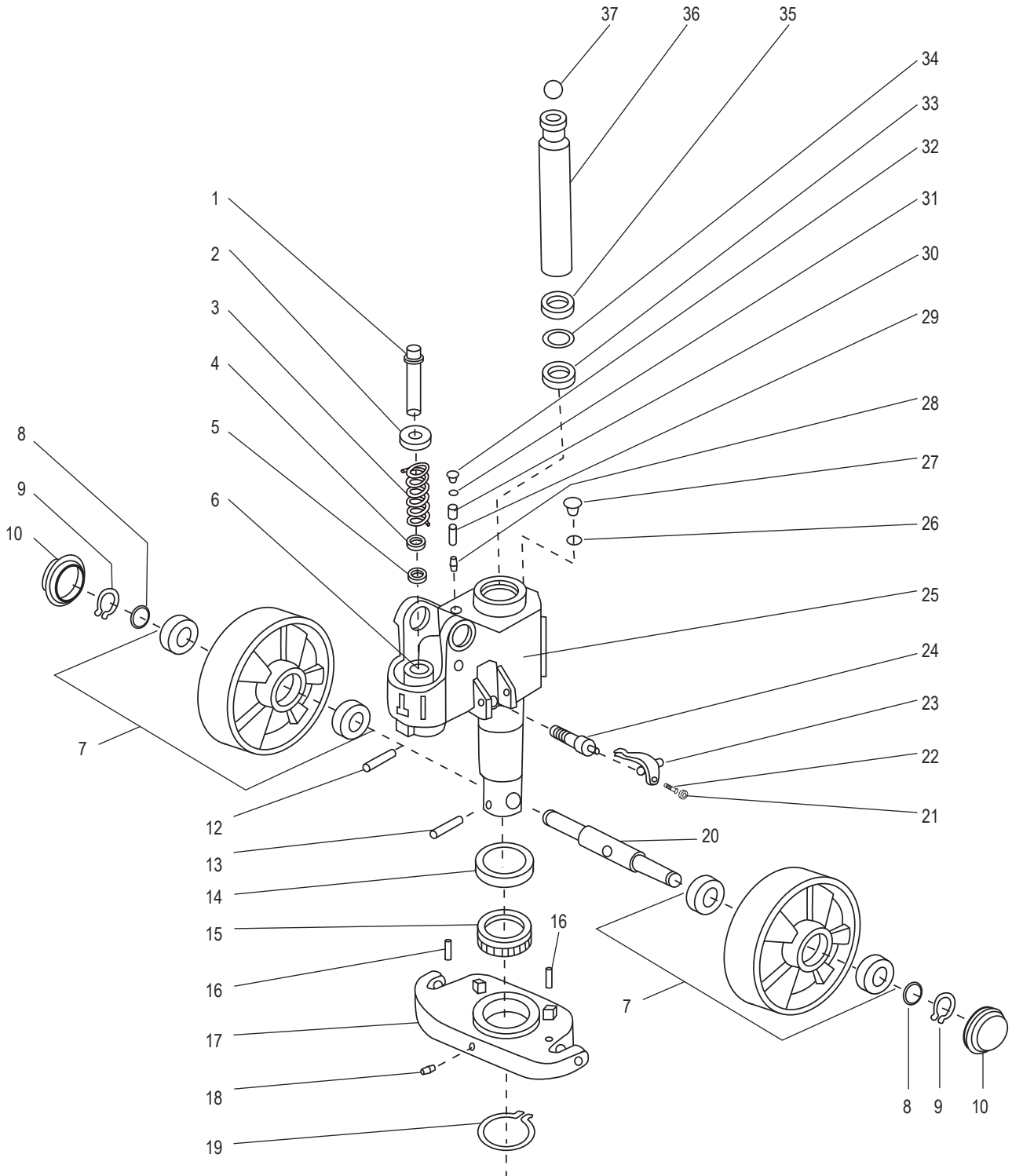
# INDUSTRIAL PALLET TRUCK

## HANDLE DIAGRAM PARTS LIST

#	DESCRIPTION	QTY.	ULINE PART NO.	MFG. PART NO.
A	Handle Assembly	1	H-2708-110B	110B
1	Elastic Pin	1	H-2900-115	115
2	Spring	1	H-2900-114	114
3	Blade Spring	1	H-2900-113	113
4	Elastic Pin	1	H-2708-112	112
5	Stop Rubber	1	H-2186-111	111
6	Bushing	2	H-2708-AC107	107
7	Bushing	1	H-2708-109A	109A
8	Pressure Roller	1	H-2708-AC109	109
9	Roller Pin	1	H-2708-AC108	108
10	Elastic Pin	2	H-2708-AC106	106
11	Axle with Hole	1	H-2708-AC105	105
12	Adjusting Nut	1	H-2708-104	104
13	Chain and Adjusting Bolt	1	H-2708-AC102	102
14	Release Rod	1	H-2708-AC101	101
15	Pin	1	H-2708-AC122	122
16	Pull Board	1	H-2708-AC121	121
17	Elastic Pin	1	H-2708-AC116	116
18	Elastic Pin	1	H-2708-AC119	119
19	Roller	1	H-2708-AC118	118
20	Control Handle	1	H-2708-AC117	117
21	Adjusting Bolt	1	H-2186-103	103

# INDUSTRIAL PALLET TRUCK

## PUMP DIAGRAM





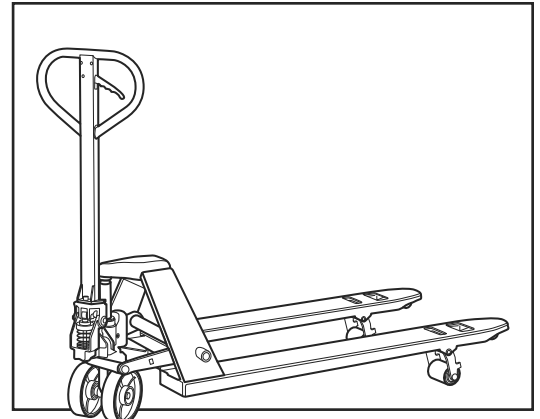
H-2708, H-2900, H-3045  
H-5387, H-7504

1-800-295-5510  
uline.com

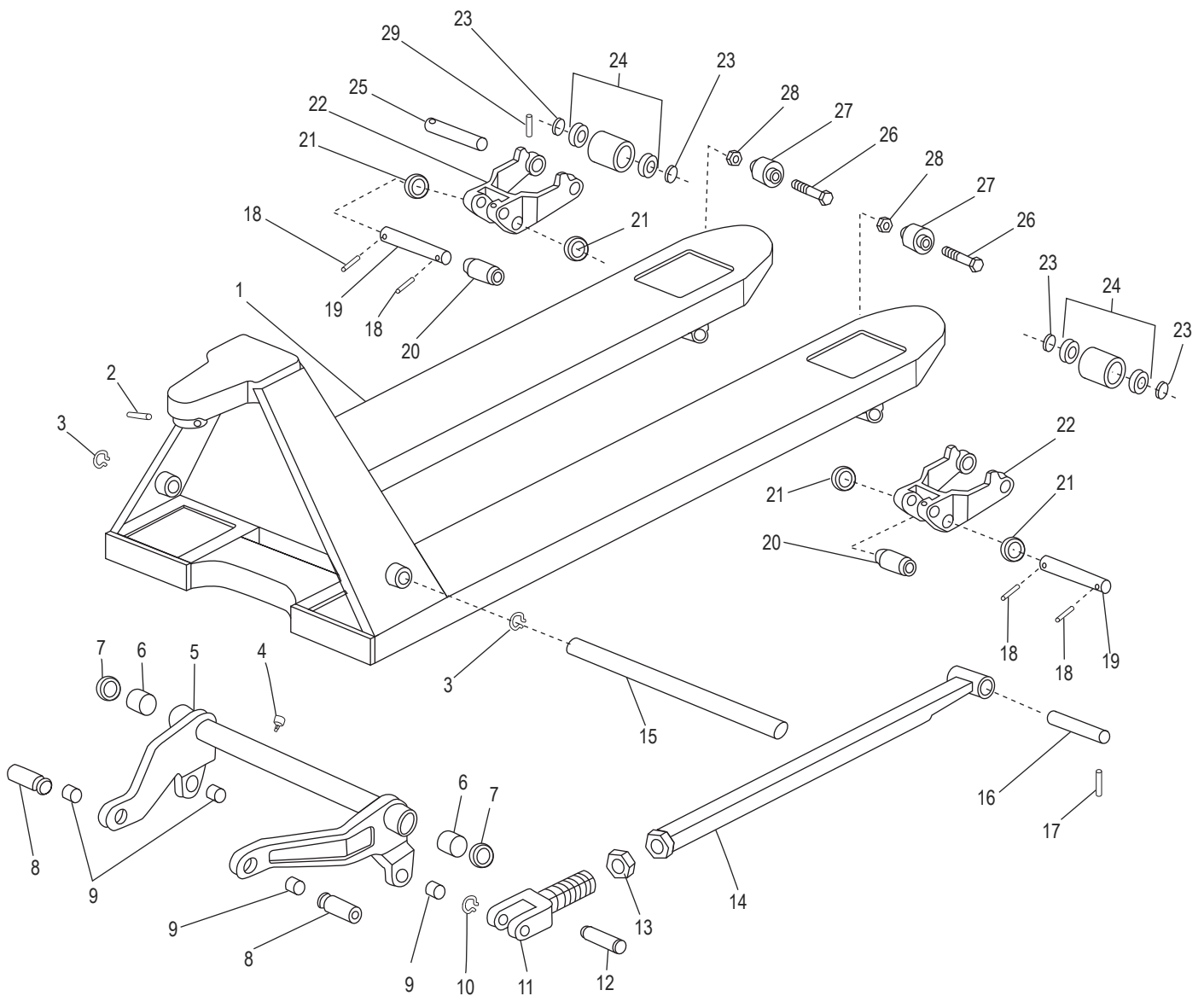
# INDUSTRIAL PALLET TRUCK

## PUMP DIAGRAM PARTS LIST

#	DESCRIPTION	QTY.	ULINE PART NO.	MFG. PART NO.
1	Pump Piston	1	H-2185-PP	303
2	Spring Cap	1	H-2900-301	301
3	Spring	1	H-2900-302	302
4	Dust Ring	1	H-2185-DR	304
5	Seal	1	H-2185-SEAL	305
6	Cylinder	1	H-2900-336	336
7	Big (Steering) Wheel Kit Includes: • Big (Steering) Wheel (1) • Bearing (2)	2	H-5384	309 310
8	Washer	2	H-2708-AC308	308
9	Locking Ring	2	H-2708-AC307	307
10	Dust Cover	2	H-2708-AC306	306
12	Elastic Pin	1	H-2900-320	320
13	Elastic Pin	1	H-2900-311	311
14	Cover of Bearing	1	H-2186-337	337
15	Bearing	1	H-2186-315	315
16	Elastic Pin	2	H-2900-312	312
17	Thrust Plate	1	-----	313
18	Grease Cup	1	H-2900-335	335
19	Retaining Ring	1	H-2186-314	314
20	Shaft of Big (Steering) Wheel	1	H-2708-AC316	316
21	Nut	1	H-2708-317	317
22	Screw	1	H-2708-318	318
23	Lever Plate	1	H-2900-LEVER	319
24	Valve Cartridge	1	H-2708-AC321	321
25	Pump Body	1	-----	322
26	Seal Washer	1	H-2900-323	323
27	Screw Plug	1	H-2900-324	324
28	Spindle of Safety Valve	1	H-2900-334	334
29	Spring	1	H-2900-333	333
30	Bolt	1	H-2900-332	332
31	O-Ring	1	H-2900-331	331
32	Screw Plug	1	H-2900-330	330
33	Seal	1	H-2900-325	325
34	O-Ring	1	H-2900-326	326
35	Dust Ring	1	H-2900-327	327
36	Piston Rod	1	H-2900-328	328
37	Steel Ball	1	H-2900-329	329
	Pump Assembly (Not Shown)	1	H-2708-AC322	AC25 PUMP ASSY
	Seal Kit (Not Shown)	1	H-4197	ACZ5 SEAL KIT



**DIAGRAMA DEL ARMAZÓN**



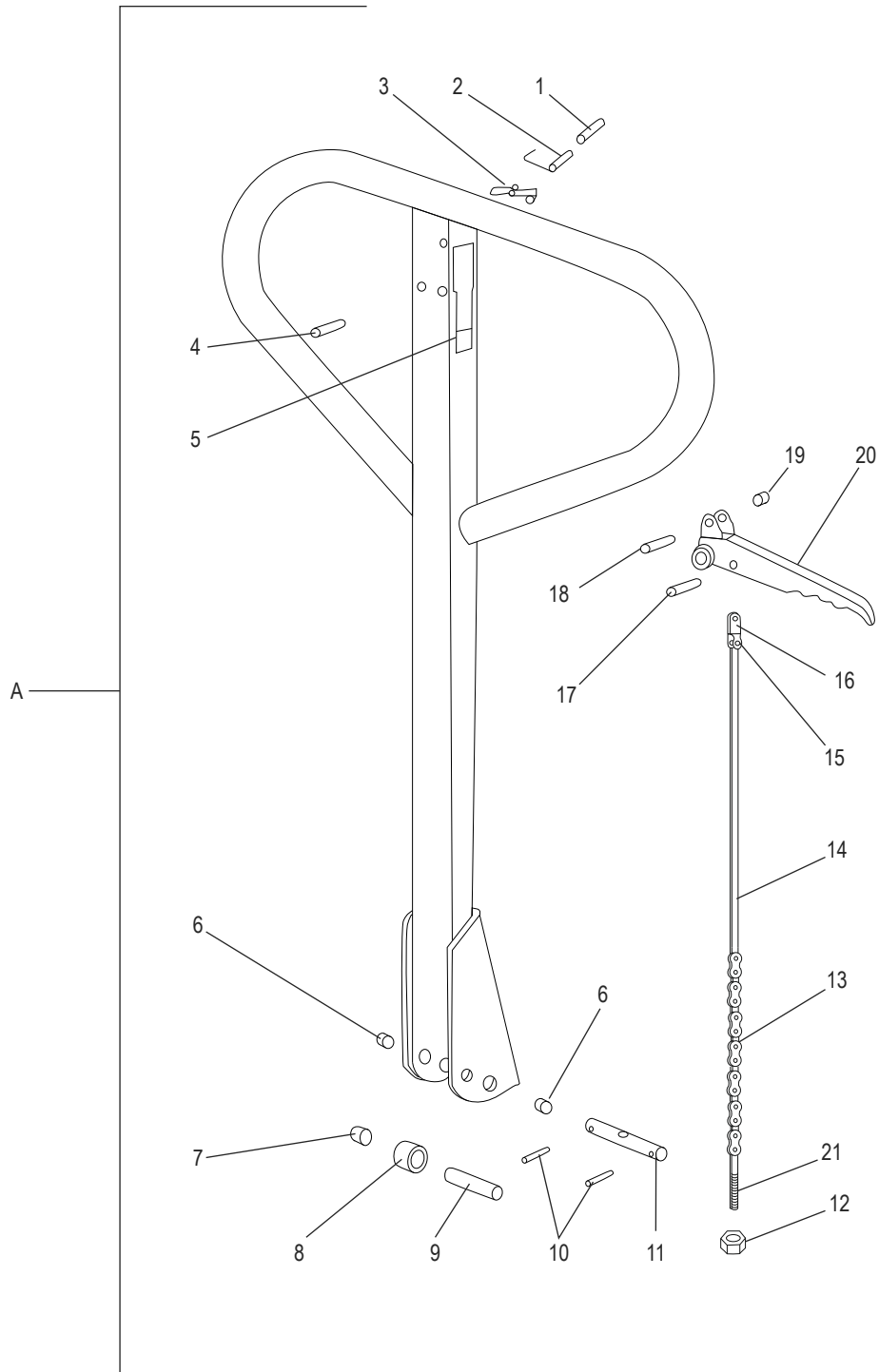
## LISTA DE PARTES DEL DIAGRAMA DEL ARMAZÓN

#	DESCRIPCIÓN	CANT.	NO. DE PARTE DE ULINE	NO. DE PARTE DEL FABRICANTE
1	Armazón de la Horquilla	1	H-2708-210	201
2	Perno	1	H-3045-202G	202G
3	Aro de Retención	2	H-2900-213	213
4	Recipiente para Grasa	1	H-2186-237	237
5	Balancín - Brazo	1	H-4121-RKARM	203
6	Casquillo	2	H-2185-206S	206S
7	Rondana	2	H-2185-236S	236
8	Eje	2	H-2708-205	205
9	Casquillo	4	H-2708-AC206	206
10	Aro de Retención	2	H-2708-AC208	208
11	Junta	2	H-2708-AC209	209
12	Pasador	2	H-2708-PIN	210
13	Tuerca	2	H-2708-AC211	211
14	Varilla de Empuje	2	H-2708-21248	212
15	Eje	1	H-2708-214	214
16	Eje	2	H-2900-216	216
17	Pasador Elástico	2	H-2900-219	219
18	Pasador Elástico	4	H-2186-220ZS	220
19	Eje	2	H-2900-19	221
20	Rodillo Extensor	2	H-2186-218	218
21	Rodillo Intermedio	4	H-2186-217ZS	217
22	Armazón del Rodillo	2	H-2900-222	222
23	Rondana	4	H-2708-AC225	225
24	Kit de la Llanta de Horquilla (Carga) Incluye: • 1 Llanta de Horquilla (Carga) • 2 Baleros	2	H-5599	226 234#POLY
25	Eje para Rodillo	2	H-2708-AC235	235
26	Perno	2	H-2708-AC231	231
27	Rodillo de Entrada	2	H-2708-AC232	232
28	Tuerca de Seguridad	2	H-2708-AC233	233
29	Pasador Elástico	2	H-2708-AC230	230
	Etiqueta de 5,500 lbs. para Tapa (No Se Muestra)	1	H-5390	5500LB CAP



# PATÍN HIDRÁULICO INDUSTRIAL

## DIAGRAMA DEL ASA

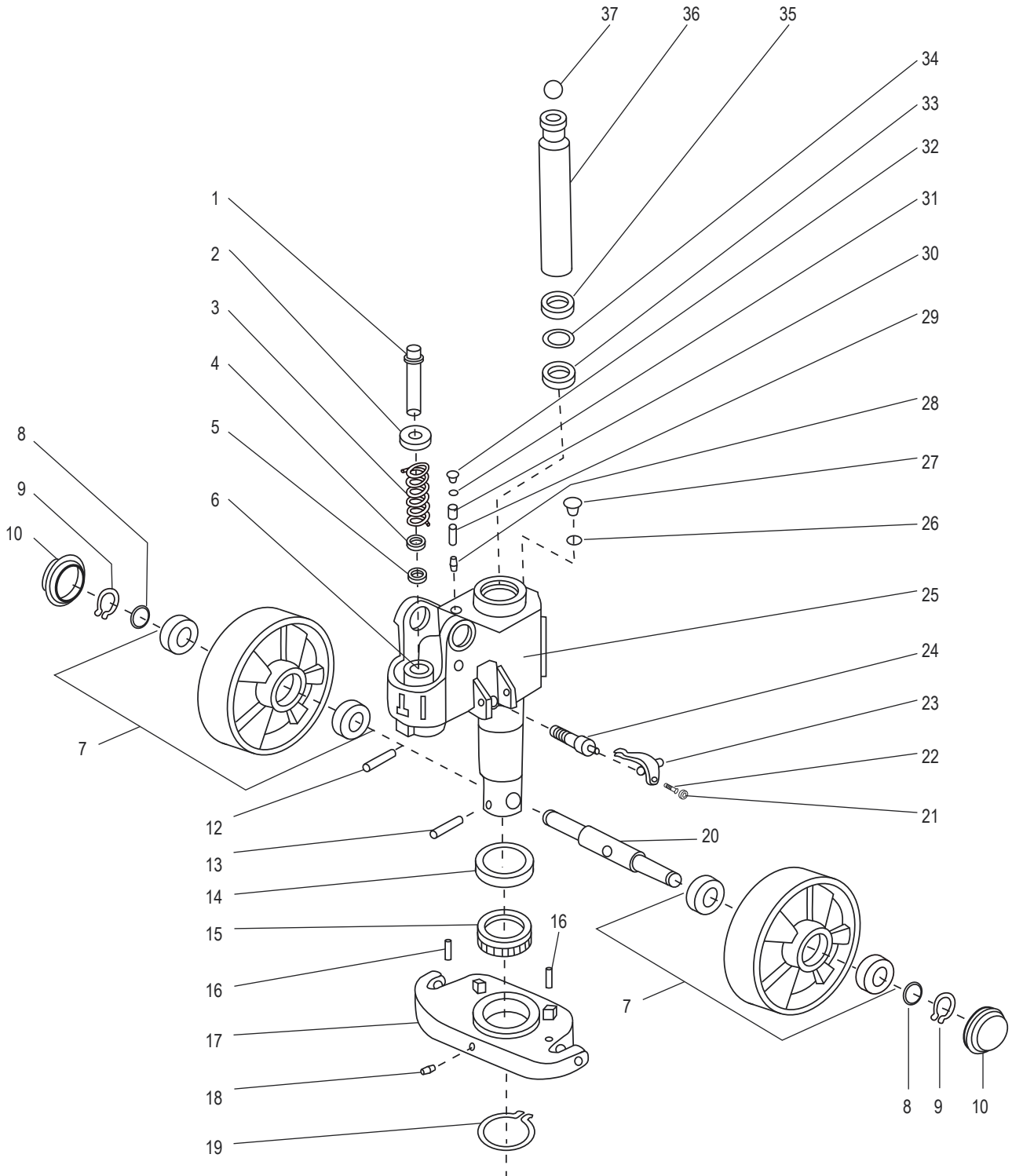


## LISTA DE PARTES DEL DIAGRAMA DEL ASA

#	DESCRIPCIÓN	CANT.	NO. DE PARTE DE ULINE	NO. DE PARTE DEL FABRICANTE
A	Ensamble del Asa	1	H-2708-110B	110B
1	Pasador Elástico	1	H-2900-115	115
2	Resorte	1	H-2900-114	114
3	Resorte de Navaja	1	H-2900-113	113
4	Pasador Elástico	1	H-2708-112	112
5	Retén de Hule	1	-----	111
6	Casquillo	2	H-2708-AC107	107
7	Casquillo	1	H-2708-109A	109A
8	Rodillo de Presión	1	H-2708-AC109	109
9	Pasador del Rodillo	1	H-2708-AC108	108
10	Pasador Elástico	2	H-2708-AC106	106
11	Eje con Orificio	1	H-2708-AC105	105
12	Tuerca de Ajuste	1	H-2708-104	104
13	Cadena y Perno de Ajuste	1	H-2708-AC102	102
14	Varilla de Liberación	1	H-2708-AC101	101
15	Pasador	1	H-2708-AC122	122
16	Tablero de Empuje	1	H-2708-AC121	121
17	Pasador Elástico	1	H-2708-AC116	116
18	Pasador Elástico	1	H-2708-AC119	119
19	Rodillo	1	H-2708-AC118	118
20	Asa de Control	1	H-2708-AC117	117
21	Perno de Ajuste	1	H-2186-103	103

# PATÍN HIDRÁULICO INDUSTRIAL

## DIAGRAMA DE LA BOMBA





H-2708, H-2900, H-3045  
H-5387, H-7504

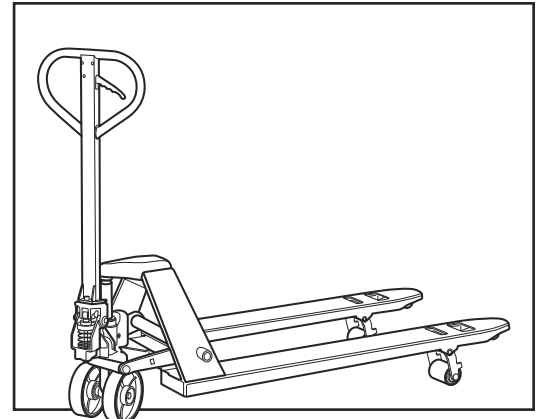
800-295-5510

uline.mx

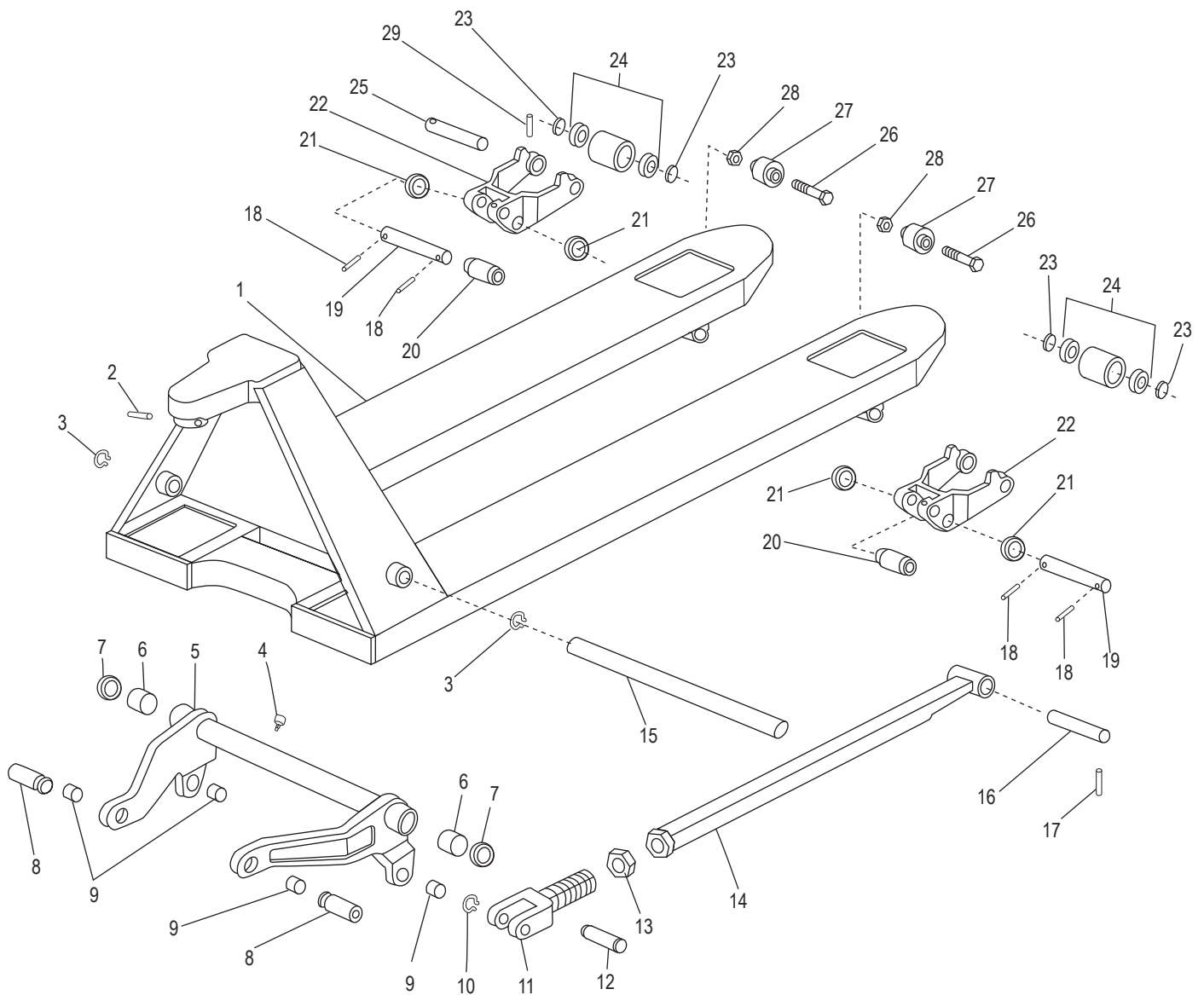
# PATÍN HIDRÁULICO INDUSTRIAL

## LISTA DE PARTES DEL DIAGRAMA DE LA BOMBA

#	DESCRIPCIÓN	CANT.	NO. DE PARTE DE ULINE	NO. DE PARTE DEL FABRICANTE
1	Pistón de la Bomba	1	H-2185-PP	303
2	Tapa del Resorte	1	H-2900-301	301
3	Resorte	1	H-2900-302	302
4	Anillo a Prueba de Polvo	1	H-2185-DR	304
5	Sello	1	H-2185-SEAL	305
6	Cilindro	1	H-2900-336	336
7	Kit de la Llanta Grande (de Dirección) Incluye: • 1 Llanta Grande (de Dirección) • 2 Baleros	2	H-5384	309 310
8	Rondana	2	H-2708-AC308	308
9	Anillo de Cierre	2	H-2708-AC307	307
10	Cubierta para Polvo	2	H-2708-AC306	306
12	Pasador Elástico	1	H-2900-320	320
13	Pasador Elástico	1	H-2900-311	311
14	Cubierta del Balero	1	H-2186-337	337
15	Balero	1	H-2186-315	315
16	Pasador Elástico	2	H-2900-312	312
17	Placa de Presión	1	-----	313
18	Recipiente para Grasa	1	H-2900-335	335
19	Aro de Retención	1	H-2186-314	314
20	Eje de la Llanta Grande (de Dirección)	1	H-2708-AC316	316
21	Tuerca	1	H-2708-317	317
22	Tornillo	1	H-2708-318	318
23	Placa de Palanca	1	H-2900-LEVER	319
24	Cartucho de Válvula	1	H-2708-AC321	321
25	Cuerpo de la Bomba	1	-----	322
26	Rondana de Sellado	1	H-2900-323	323
27	Tapón de Tornillo	1	H-2900-324	324
28	Cabezal de Válvula de Seguridad	1	H-2900-334	334
29	Resorte	1	H-2900-333	333
30	Perno	1	H-2900-332	332
31	Anillo Tórico	1	H-2900-331	331
32	Tapón de Tornillo	1	H-2900-330	330
33	Sello	1	H-2900-325	325
34	Anillo Tórico	1	H-2900-326	326
35	Anillo a Prueba de Polvo	1	H-2900-327	327
36	Varilla de Pistón	1	H-2900-328	328
37	Balín	1	H-2900-329	329
	Ensamble de la Bomba (No Se Muestra)	1	H-2708-AC322	AC25 PUMP ASSY
	Kit de Sellos (No Se Muestra)	1	H-4197	AC25 SEAL KIT



**SCHÉMA DE LA STRUCTURE**





H-2708, H-2900, H-3045  
H-5387, H-7504

1-800-295-5510  
uline.ca

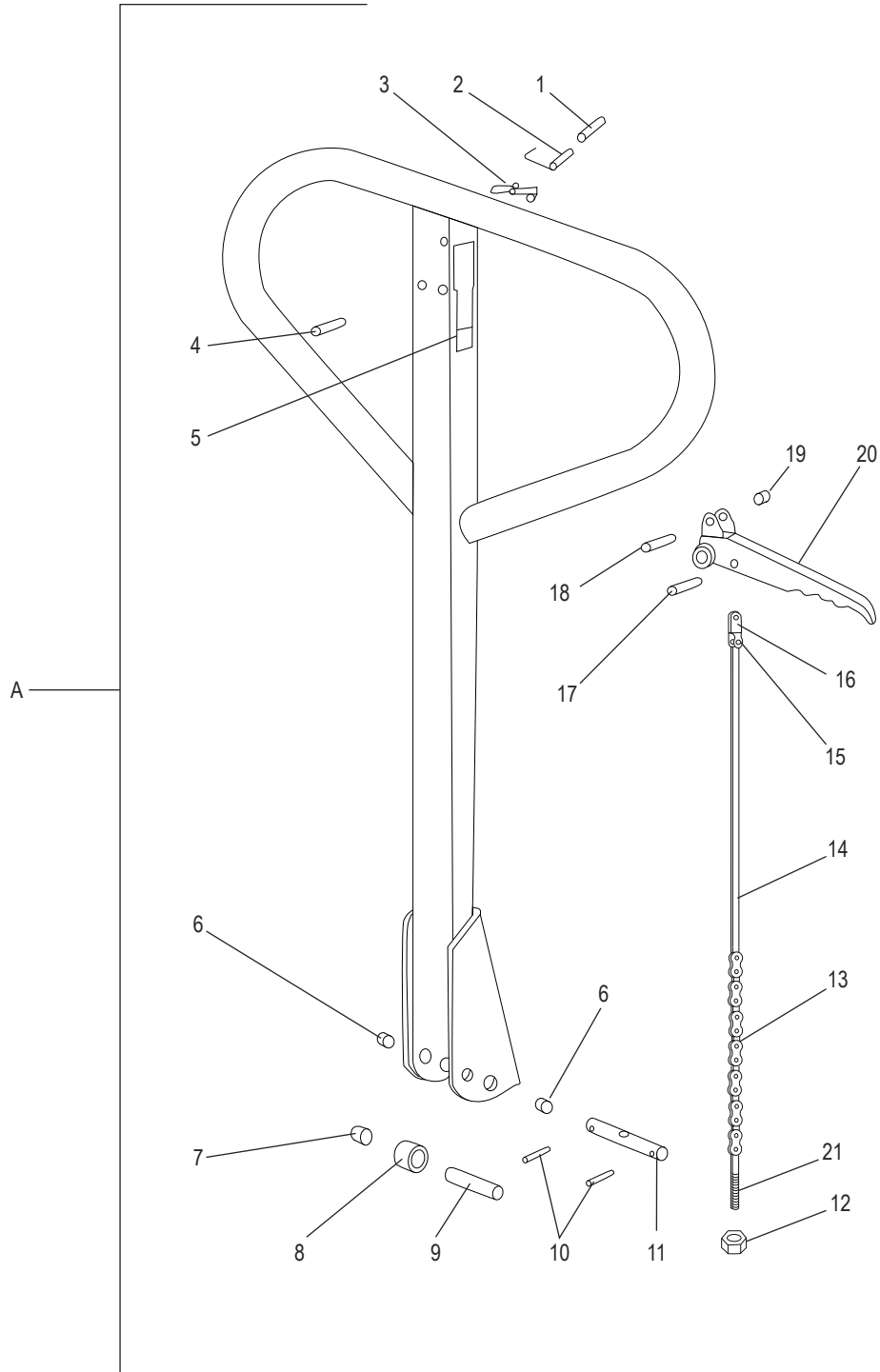
# TRANSPALETTE INDUSTRIEL

## LISTE DES PIÈCES DU SCHÉMA DE LA STRUCTURE

#	DESCRIPTION	QTÉ	RÉF. ULINE	RÉF. DU FABRICANT
1	Cadre de fourche	1	H-2708-210	201
2	Boulon	1	H-3045-202G	202G
3	Bague de retenue	2	H-2900-213	213
4	Godet graisseur	1	H-2186-237	237
5	Bras de bascule	1	H-4121-RKARM	203
6	Bague	2	H-2185-206S	206S
7	Rondelle	2	H-2185-236S	236
8	Arbre	2	H-2708-205	205
9	Bague	4	H-2708-AC206	206
10	Bague de retenue	2	H-2708-AC208	208
11	Joint	2	H-2708-AC209	209
12	Goupille	2	H-2708-PIN	210
13	Écrou	2	H-2708-AC211	211
14	Tige de poussée	2	H-2708-21248	212
15	Arbre	1	H-2708-214	214
16	Arbre	2	H-2900-216	216
17	Goupille élastique	2	H-2900-219	219
18	Goupille élastique	4	H-2186-220ZS	220
19	Arbre	2	H-2900-19	221
20	Rouleau d'allongement	2	H-2186-218	218
21	Rouleau intermédiaire	4	H-2186-217ZS	217
22	Armature de rouleau	2	H-2900-222	222
23	Rondelle	4	H-2708-AC225	225
24	Ensemble de roue (porteuse) de fourche Comprend : • Roue (porteuse) de fourche (1) • Roulement (2)	2	H-5599	226 234#POLY
25	Arbre pour rouleau	2	H-2708-AC235	235
26	Boulon	2	H-2708-AC231	231
27	Rouleau d'entrée	2	H-2708-AC232	232
28	Écrou de blocage	2	H-2708-AC233	233
29	Goupille élastique	2	H-2708-AC230	230
	Étiquette adhésive pour capacité de 5 500 lb (non illustré)	1	H-5390	5500LB CAP

# TRANSPALETTE INDUSTRIEL

## SCHÉMA DE LA POIGNÉE



**TRANSPALETTE  
INDUSTRIEL**

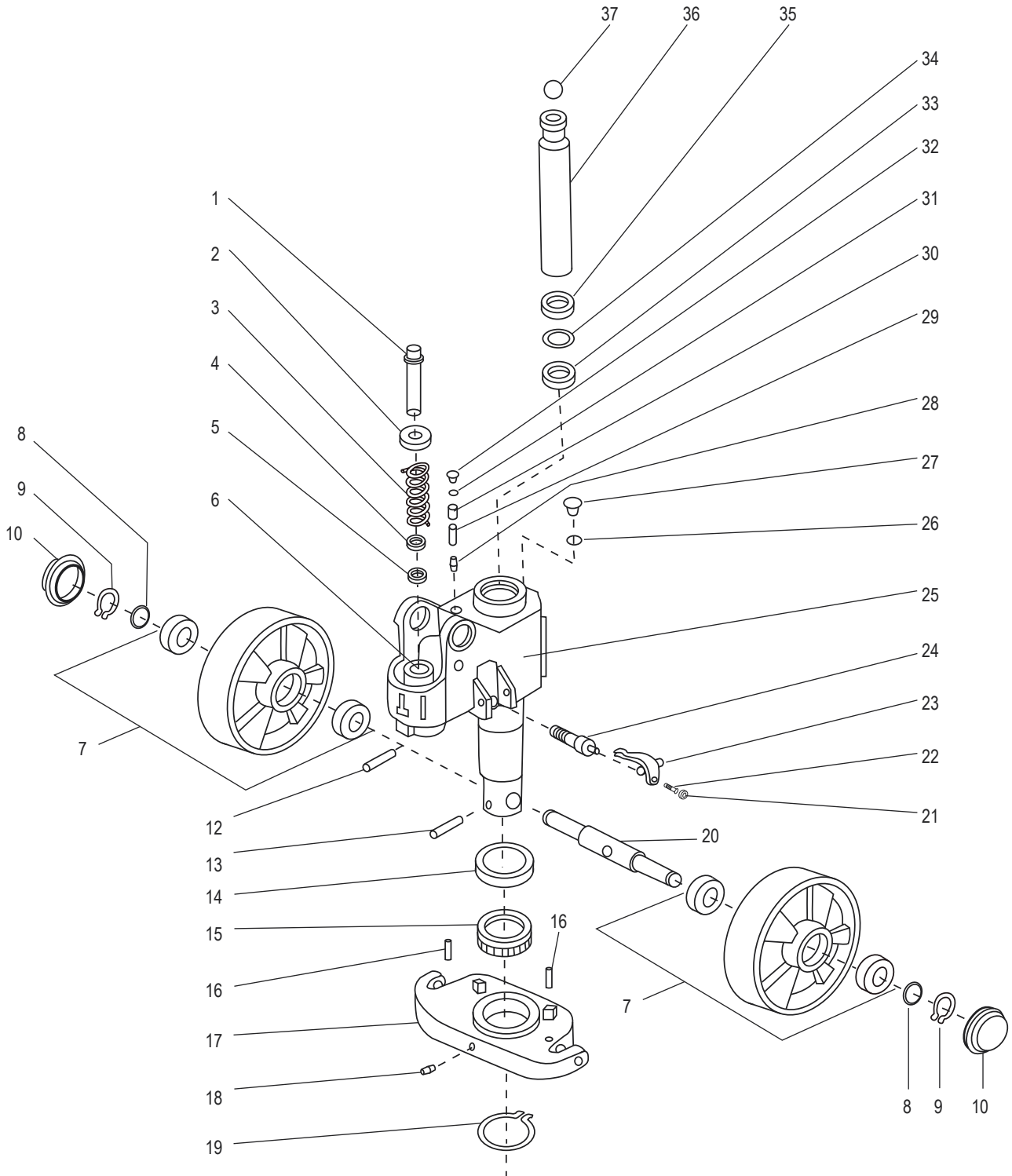
## LISTE DES PIÈCES DU SCHÉMA DE LA POIGNÉE

#	DESCRIPTION	QTÉ	RÉF. ULINE	RÉF. DU FABRICANT
A	Ensemble de la poignée	1	H-2708-110B	110B
1	Goupille élastique	1	H-2900-115	115
2	Ressort	1	H-2900-114	114
3	Ressort à lame	1	H-2900-113	113
4	Goupille élastique	1	H-2708-112	112
5	Arrêt en caoutchouc	1	-----	111
6	Bague	2	H-2708-AC107	107
7	Bague	1	H-2708-109A	109A
8	Rouleau de pression	1	H-2708-AC109	109
9	Goupille de rouleau	1	H-2708-AC108	108
10	Goupille élastique	2	H-2708-AC106	106
11	Essieu avec trou	1	H-2708-AC105	105
12	Écrou de réglage	1	H-2708-104	104
13	Chaîne et boulon de réglage	1	H-2708-AC102	102
14	Tringle de déclenchement	1	H-2708-AC101	101
15	Goupille	1	H-2708-AC122	122
16	Barre de traction	1	H-2708-AC121	121
17	Goupille élastique	1	H-2708-AC116	116
18	Goupille élastique	1	H-2708-AC119	119
19	Rouleau	1	H-2708-AC118	118
20	Poignée de commande	1	H-2708-AC117	117
21	Boulon de réglage	1	H-2186-103	103



# TRANSPALETTE INDUSTRIEL

## SCHÉMA DE LA POMPE





H-2708, H-2900, H-3045  
H-5387, H-7504

1-800-295-5510

uline.ca

# TRANSPALETTE INDUSTRIEL

## LISTE DES PIÈCES DU SCHÉMA DE LA POMPE

#	DESCRIPTION	QTÉ	RÉF. ULINE	RÉF. DU FABRICANT
1	Piston de pompe	1	H-2185-PP	303
2	Bouchon de ressort	1	H-2900-301	301
3	Ressort	1	H-2900-302	302
4	Anneau de glissement	1	H-2185-DR	304
5	Bague d'étanchéité	1	H-2185-SEAL	305
6	Cylindre	1	H-2900-336	336
7	Ensemble de grande roue (directrice) Comprend : • Grande roue (directrice) (1) • Roulement (2)	2	H-5384	309 310
8	Rondelle	2	H-2708-AC308	308
9	Bague de verrouillage	2	H-2708-AC307	307
10	Couvercle antipoussière	2	H-2708-AC306	306
12	Goupille élastique	1	H-2900-320	320
13	Goupille élastique	1	H-2900-311	311
14	Couvercle de palier	1	H-2186-337	337
15	Palier	1	H-2186-315	315
16	Goupille élastique	2	H-2900-312	312
17	Plaque de poussée	1	-----	313
18	Godet graisseur	1	H-2900-335	335
19	Bague de retenue	1	H-2186-314	314
20	Arbre de grande roue (directrice)	1	H-2708-AC316	316
21	Écrou	1	H-2708-317	317
22	Vis	1	H-2708-318	318
23	Plaque de levier	1	H-2900-LEVER	319
24	Cartouche de soupape	1	H-2708-AC321	321
25	Corps de pompe	1	-----	322
26	Rondelle d'étanchéité	1	H-2900-323	323
27	Vis d'obturation	1	H-2900-324	324
28	Arbre de soupape de sécurité	1	H-2900-334	334
29	Ressort	1	H-2900-333	333
30	Boulon	1	H-2900-332	332
31	Joint torique	1	H-2900-331	331
32	Vis d'obturation	1	H-2900-330	330
33	Bague d'étanchéité	1	H-2900-325	325
34	Joint torique	1	H-2900-326	326
35	Anneau de glissement	1	H-2900-327	327
36	Tige de piston	1	H-2900-328	328
37	Bille d'acier	1	H-2900-329	329
	Ensemble de la pompe (non illustré)	1	H-2708-AC322	AC25 PUMP ASSY
	Ensemble d'étanchéité (non illustré)	1	H-4197	ACZ5 SEAL KIT