

No.	Description	Description	Descripción
1	Main Frame	Châssis Principal	Marco Principal
2	Front Wheel	Roue Avant	Rueda Delantera
3	Flat Washer	Rondelle Plate	Arandela Plana
4	Axle Clip	Agrafe d'Axe	Presilla del Eje
5	Caster Axle Clip	Agrafe d'Axe de Roulette Pivotante	Presilla del Eje de la Ruedecilla
6	Rear Caster	Roulette Pivotante Arrière	Ruedecilla Posterior
7	Caster Axle	Axe de Roulette Pivotante	Eje de la Ruedecilla
8	Caster Bracket	Support de Roulette Pivotante	Abrazadera de la Ruedecilla
9	Bearing Assembly	Ensemble de Roulement	Ensamblado del Cojinete
10	Washer	Rondelle	Arandela
11	Hex Nut	Écrou Hexagonal	Tuerca Hexagonal
12	Rear Frame Bolt	Boulon de Cadre Arrière	Perno del Marco Posterior
13	Washer	Rondelle	Arandela
14	Hex Nut	Écrou Hexagonal	Tuerca Hexagonal
15	Pump Roller	Rouleau de Pompe	Rodillo del Bombeador
16	Pump Roller Axle	Axe de Rouleau de Pomp	Eje del Rodillo del Bombeador
17	Yoke	Étrier	Grillete
18	Handle/Yoke Bolt	Boulon d'Étrier/Manche	Mango/Perno del Grillete
19	Upper Handle	Manche Supérieur	Mango Superior
20	Handle Bolt	Boulon de Manche	Mango Inferior
21	Lower Handle	Manche Inférieur	Perno del Mango
22	Power Unit Bolt	Boulon de Vérin	Perno de la Unidad Mecánica
23	Washer	Rondeller	Arandela
24	Power Unit	Vérin	Unidad Mecánica
25	Ram Pin	Plot de Piston	Púa del Ariete
26	Inspection Plate	Plaque d'Inspection	Placa de Inspección
27	Ram Block	Bloc de Piston	Bloque del Ariete
28	Return Spring	Ressort de Rappel	Tornillo de Ajuste
29	Linkage Washer	Rondelle d'Assemblage	Arandela de Enlace
30	Inspection Plate Screws	Vis de Plaque d'Inspection	Tornillos de la Placa de Inspección
31	Washer	Rondelle	Arandela
32	Yoke Bolt	Boulon d'Étrier	Perno del Grillete
33	Lifting Arm Assembly	Ensemble de Bras de Levage	Ensamblado del Brazo Elevador
34	Lifting Arm Pin	Pion de Bras de Levage	Púa del Brazo Elevador
35	Saddle	Selle de Levage	Asiente
36	Saddle Platform	Plateforme de Selle	Plataforma del Asiento
37	Lifting Arm Linkage Bolt	Boulon de Bras de Levage	Perno de Enlace del Brazo Elevador
38	Washer	Rondelle	Arandela
39	Hex Nut	Écrou Hexagonal	Tuerca Hexagonal
40	U-Joint	Joint en U	Junta "U"
41	Positioning Mirror	Miroir de Positionnement	Espejo para Posición

# POWERBUILT

Model #647530  
Modelo #647530  
Modèle #647530

## 3 1/2 TON TONNES TONELADAS

**PROFESSIONAL SERVICE JACK  
OPERATING AND MAINTENANCE INSTRUCTION MANUAL**

**CRIC DE SERVICE PROFESSIONNEL  
MANUEL D'UTILISATION ET DE MAINTENANCE**

**GATO PROFESIONAL PARA REPARACIONES  
MANUAL DE INSTRUCCIONES PARA EL FUNCIONAMIENTO Y MANTENIMIENTO**



Meets ANSI/ASME PALD-2000 Safety Standard  
Please retain these instructions for future reference.

If you encounter any problems or difficulties please do not return this jack to the store.  
Please contact our toll free customer service department at:

1-800-423-3598  
1-310-522-9008 (California only)  
1-310-522-9066 Fax

Conforme à la Norme de Sécurité ANSI/ASME PALD-2000

Prière de conserver ces instructions pour pouvoir y référer à l'avenir

Si vous avez des problèmes ou des difficultés, prière de ne pas retourner ce cric au magasin.  
Prière de contacter notre département Service Clientèle au numéro gratuit suivant :

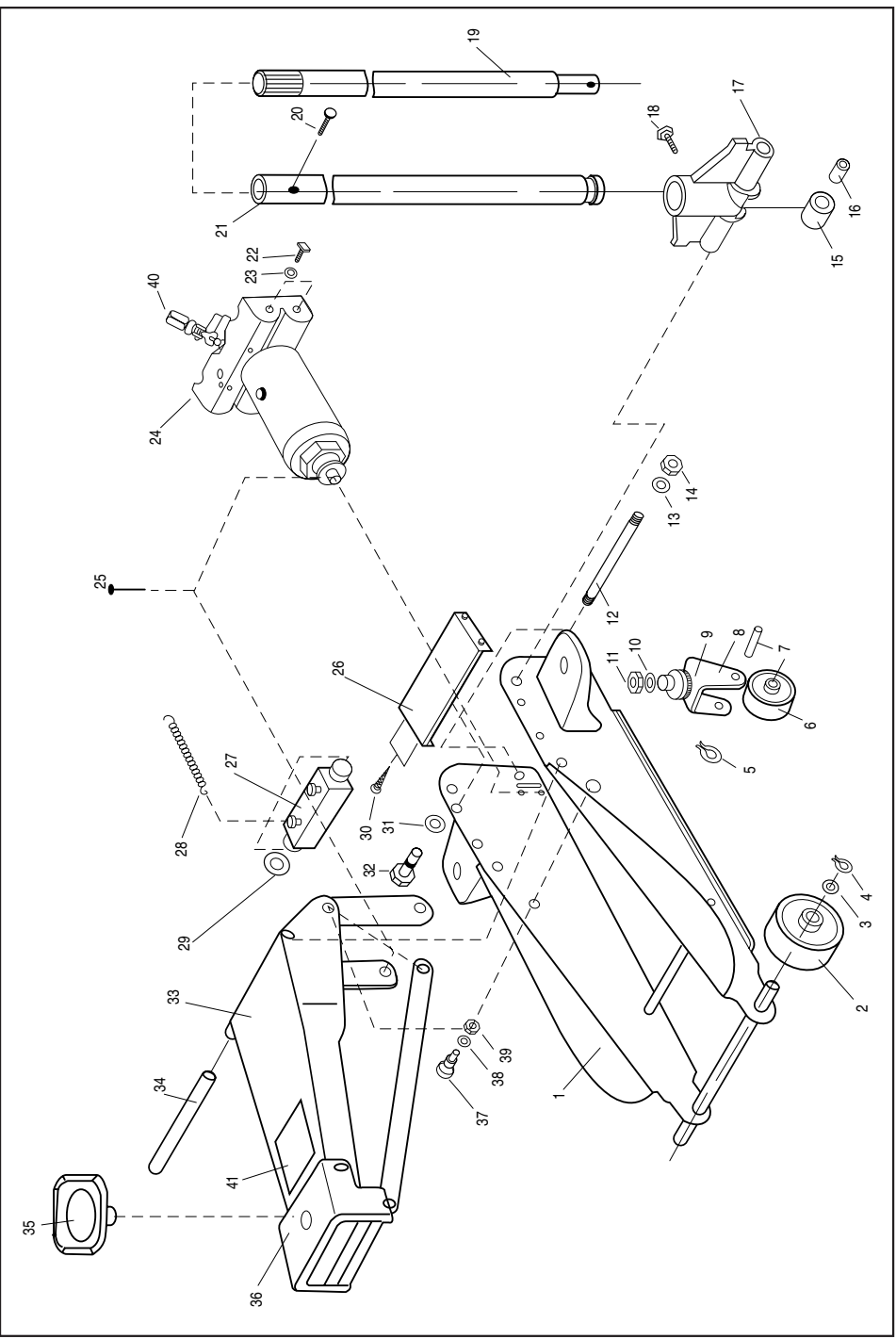
1-800-423-3598  
1-310-522-9008 (Californie seulement)  
1-310-522-9066 (télécopieur)

Cumple con las Normas de Seguridad ANSI/ASME PALD-2000

Por favor, guarde estas instrucciones para que le sirvan de referencia en el futuro.

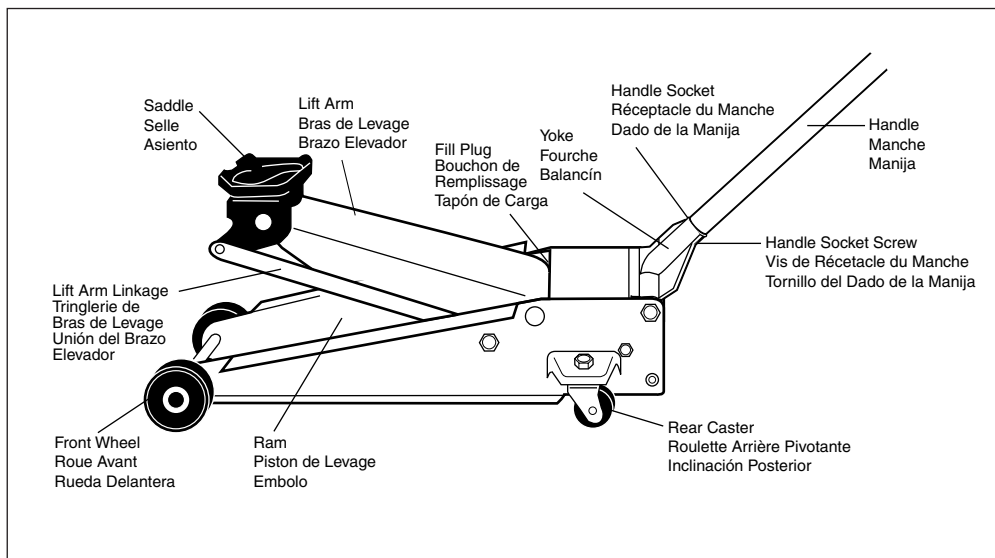
Si usted se encuentra con algún problema o dificultad, por favor, no dude en devolver este gato al negocio.  
Por favor, comuníquese con nuestro departamento de servicios para el consumidor, de forma gratuita llamando al:

1-800-423-3598  
1-310-522-9008 (solamente para California)  
1-310-522-9066 - Fax



## SPECIFICATIONS

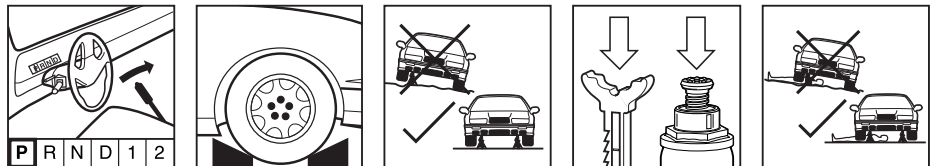
Rated Capacity (Safe Working Load)	3-1/2 Ton (7000 LB) (3181 KG)
Weight	106 LB (48 KG)
Lowered Height	4-3/4" (12 cm)
Maximum Height	20" (50.8 cm)
Capacité Nominale (Charge de travail sûre)	3-1/2 Tonnes (7000 LB) (3181 KG)
Poids	106 LB (48 KG)
Hauteur Rétractée	4-3/4" (12 cm)
Hauteur Maximale	20" (50.8 cm)
Capacidad Calificada (Carga de trabajo segura)	3-1/2 Toneladas (7000 LB) (3181 KG)
Peso	106 LB (48 KG)
Altura baja	4-3/4" (12 cm)
Altura máxima	20" (50.8 cm)



### 3-1/2 TON PROFESSIONAL SERVICE JACK

#### ⚠WARNING

- STUDY, UNDERSTAND, AND FOLLOW ALL INSTRUCTIONS BEFORE OPERATING THIS DEVICE.
- DO NOT EXCEED RATED CAPACITY
- USE ONLY ON HARD LEVEL SURFACE
- LIFTING DEVICE ONLY. IMMEDIATELY AFTER LIFTING. SUPPORT THE VEHICLE WITH APPROPRIATE MEANS
- FAILURE TO HEED THESE MARKINGS MAY RESULT IN PERSONAL INJURY AND/OR PROPERTY DAMAGE
- LIFT ONLY ON AREAS OF THE VEHICLE AS SPECIFIED BY THE VEHICLE MANUFACTURER
- NO ALTERATIONS SHALL BE MADE TO THIS PRODUCT
- ONLY ATTACHMENTS AND/OR ADAPTERS SUPPLIED BY THE MANUFACTURER SHALL BE USED



## OWNER AN/OR OPERATOR RESPONSIBILITY

It is the owner and/or operators responsibility to read and understand all WARNINGS , operating, and maintenance instructions contained on the product label and instruction manual prior to operation of this unit.

It is also the owner and/or operators responsibility to provide maintenance, maintain all decals or warning labels and in general while in use, maintain the unit in good working order.

If the owner and/or operator is not fluent in English, French or Spanish, the product warnings and instructions shall be read to and discussed with the operator in the operator's native language by the purchaser/owner or his designee, making sure that the operator comprehends its contents.

## ASSEMBLY INSTRUCTIONS

This jack is completely assembled except for the handle. Note the handle has two sections, one upper with screw attached and the lower section.

1. For removal of the yoke retaining wire, please refer to the back of this manual.
2. Remove the screw and slide the lower section into the upper one affixing the two by replacing the screw.
3. Loosen the handle socket screw in the yoke.
4. Apply a small amount of grease to the handle socket.
5. Place the assembled handle into the handle socket.
6. Tighten the handle socket screw.

## OPERATING INSTRUCTIONS

Before use, a visual inspection of the jack should be made looking for bent, worn or loose parts, or hydraulic leaks. If any of these conditions exist, the jack should be removed from service.

## JACK USE

1. Make sure the jack and the vehicle are on a hard level surface.
2. Always set the vehicle parking brake and block the wheels.
3. Consult the vehicle owners manual to ascertain the location of jack points and position the jack beneath the prescribed lift point.
4. Turn the handle clockwise to closed position. **Do not over tighten!**
5. Pump the handle and raise the vehicle to the desired height.
6. Place jack stands beneath the vehicle at locations recommended by the vehicle manufacturer, and do not get under the vehicle without jack stands, as jacks are not designed to maintain these heavy loads for long time periods.
7. Turn handle slowly counterclockwise to lower load onto jack stands.

## LOWERING THE VEHICLE

1. Turn handle clockwise to closed position.
2. Pump handle to lift vehicle off of jack stands
3. Remove jack stands. Do not get under or let anyone else under the vehicle.
4. Turn handle SLOWLY counterclockwise to lower the vehicle onto the ground.

## JACK STORAGE

Always store your jack in the fully lowered position. This will prevent critical areas from excessive corrosion.

## MAINTENANCE

Monthly maintenance is recommended. Lubrication is critical to jacks as they support heavy loads. Any restriction due to dirt, rust, etc., can cause either slow movement or cause extremely rapid jerks, damaging the internal components. The following steps are those designed to keep the jack well lubed:

1. Lubricate the ram, linkages, saddle and pump mechanism with light oil. Grease wheel bearings and axles.

2. Visually inspect for cracked welds, bent, loose, missing parts or hydraulic oil leaks.
3. If jack is subjected to abnormal load or shock, remove from service and have it examined by an Authorized Repair Service.
4. Clean all surfaces and maintain all labels and warnings.
5. Check and maintain the ram oil level.

### CHECKING OIL LEVEL

#### !!WARNING!!

Do not use brake or transmission fluids, or regular motor oil as they can damage the seals. Always purchase and use products labeled Hydraulic Jack Oil.

1. Turn handle counterclockwise to allow ram to fully retract. It may be necessary to apply force to the saddle for lowering.
2. With jack in upright position remove oil fill plug. Oil should be even with bottom of hole. If not, top up. Do not overfill. Always fill with new, clean hydraulic jack oil.
3. Replace fill plug.
4. Check jack operation.

At this time, consult Troubleshooting section for System Air Purge.

### TROUBLE SHOOTING

#### System Air Purge

1. Turn handle counterclockwise one full turn to open.
2. Pump handle eight full strokes.
3. Turn handle clockwise to close valve.
4. Pump handle until the lift arm reaches maximum height and continue to pump several times to remove trapped air in the ram.
5. Turn handle counterclockwise one full turn and lower lift arm to the lowest position. Use force if necessary.
6. Turn handle clockwise to closed position and check for proper pump action. It may be necessary to perform the above more than once to assure air is evacuated totally.

### OTHER SYMPTOMS

PROBLEM	POSSIBLE CAUSE	ACTION
Jack will not lift to full height:	Low oil level	Check oil level
Jack will not hold load:	Release valve not closing Hydraulic jack oil contaminated Pump valves not sealing	Call customer service
Lift arm will not lower:	Cylinder ram binding Parts worn Internal damage Broken return spring or unhooked Lift arm linkage bent or binding	Call customer service
Jack feels spongy when lifting:	See Air Purge section	See air purge procedure

### FACTORY SERVICE

Any hydraulic jack found to be damaged in any way, is found to be worn or operates abnormally "SHALL BE REMOVED FROM SERVICE UNTIL REPAIRED". Owners and/or operators should be aware that repair of the equipment requires specialized knowledge and facilities. Only factory authorized parts, labels and decals shall be used on this equipment. Call the customer service department.

### ALTERATIONS

Because of the potential hazards associated with the misuse of equipment of this type, no alterations shall be made to the product without written authorization of the manufacturer or supplier.

### SADDLE POSITIONING MIRROR



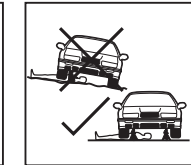
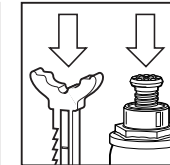
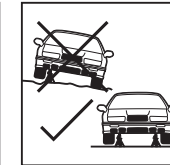
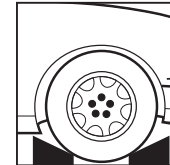
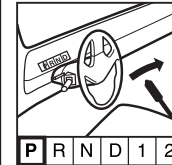
Your jack is equipped with a Saddle Positioning Mirror. It will help you position the saddle at the correct lift point under the vehicle. This will reduce back stress caused by other jacks when you bend over to see under the vehicle.

As per the illustration, simply move your head until the angle of vision over the mirror allows you to see the top of the saddle. Position the saddle at the correct lift point as recommended by the vehicle manufacturer.

### CRIC DE SERVICE PROFESSIONNEL DE 3-1/2 TONNES

#### ▲AVERTISSEMENT

- ÉTUDIER, COMPRENDRE ET SUIVRE TOUTES LES INSTRUCTIONS AVANT D'UTILISER CET APPAREIL.
- NE PAS DÉPASSER LA CAPACITÉ NOMINALE.
- UTILISER UNIQUEMENT SUR UNE SURFACE HORIZONTALE ET DURE.
- DISPOSITIF DE LEVAGE UNIQUEMENT. IMMÉDIATEMENT APRÈS LE LEVAGE, SUPPORTER LE VÉHICULE DE FAÇON ADÉQUATE.
- LE NON RESPECT DE CES INSTRUCTIONS RISQUE D'ENTRAÎNER DES BLESSURES CORPORELLES OU DES DÉGÂTS MATÉRIELS.
- SOULEVER UNIQUEMENT PAR LES ENDROITS DU VÉHICULES PRÉCONISÉS PAR SON CONSTRUCTEUR.
- IL EST INTERDIT DE MODIFIER CE PRODUIT.
- UTILISER EXCLUSIVEMENT LES ACCESSOIRES ET ADAPTATEURS FOURNIS PAR LE CONSTRUCTEUR.



### RESPONSABILITÉ DU PROPRIÉTAIRE ET/OU DE L'UTILISATEUR

Il incombe au propriétaire et/ou aux opérateurs de lire et de comprendre toutes les instructions d'AVERTISSEMENT, de fonctionnement et d'entretien indiquées sur l'étiquette du produit et dans le manuel d'instruction, avant de placer cet équipement en service.

C'est aussi la responsabilité du propriétaire et/ou de l'utilisateur d'assurer l'entretien, de conserver en bon état les décalcomanies ou étiquettes d'instructions, et de façon générale de maintenir ce cric en bon état de fonctionnement pendant qu'il est en service.

Si le propriétaire et/ou de l'utilisateur ne comprend pas couramment l'Anglais, le Français ou l'Espagnol, les avertissements et instructions concernant ce produit seront lues et expliquées à l'utilisateur dans sa langue natale par l'acheteur/propriétaire ou son délégué, en s'assurant que l'utilisateur a bien compris tout leur contenu.

### INSTRUCTIONS DE MONTAGE

Ce cric est complètement assemblé, sauf le manche. Noter que le manche est en deux sections, une section supérieure avec une vis attachée, et la section inférieure.

1. Pour retirer le fil de rétention de l'étrier, prière de consulter l'arrière de ce manuel.
2. Retirer la vis et glisser la section inférieure dans la section supérieure, puis fixer les deux sections ensemble en remettant la vis.
3. Desserrer la vis du réceptacle de manche dans la fourche.

4. Mettre un peu de graisse sur le réceptacle de manche.
5. Placer le manche assemblé dans le réceptacle de manche.
6. Serrer le réceptacle de manche.

## INSTRUCTIONS POUR LA MISE EN OEUVRE

Avant de se servir de ce cric, il faut pratiquer un examen visuel de celui-ci, pour rechercher toute pièce tordue, usée ou desserrée, ou toute fuite hydraulique. Si l'une quelconque de ces conditions existe, le cric doit être mis hors service.

## UTILISATION DU CRIC

1. S'assurer que le cric et le véhicule se trouvent sur une surface ferme et de niveau.
2. Toujours serrer le frein de stationnement du véhicule et caler les roues.
3. Consulter la Notice d'Utilisation du véhicule pour s'assurer de l'emplacement des points de levage, et placer le cric en dessous du point spécifié.
4. Tourner la poignée dans le sens horaire jusqu'à la position fermé. Ne pas serrer de trop!
5. Pomper avec le manche et soulever le véhicule à la hauteur voulue.
6. Placer des supports de levage fixes sous le véhicule, aux emplacements recommandés par le fabricant du véhicule, et ne pas pénétrer sous le véhicule sans ces supports fixes, car les crics ne sont pas conçus pour soutenir ces lourdes charges pendant longtemps.
7. Tourner la poignée LENTEMENT dans le sens anti-horaire pour abaisser la charge sur les supports fixes.

## POUR BAISSER LE VÉHICULE

1. Tourner la poignée dans le sens horaire jusqu'à la position fermé.
2. Pomper le manche pour soulever le véhicule de sur les supports fixes de cric.
3. Retirer les supports fixes de cric. Ne pas se placer sous le véhicule, ni laisser toute autre personne le faire.
4. Tourner la poignée LENTEMENT dans le sens anti-horaire pour abaisser le véhicule jusqu'au sol.

## RANGEMENT DU CRIC

Toujours ranger le cric en position complètement abaissée. Ceci protégera les zones critiques contre la corrosion excessive.

## ENTRETIEN

Un entretien mensuel est recommandé. La lubrification est critique pour les crics, car ceux-ci supportent de lourdes charges et toute restriction due à la saleté, la rouille, etc., peut provoquer soit un déplacement lent soit des à-coups très rapides, ce qui endommagera les composants internes. Les étapes suivantes sont conçues pour assurer la bonne lubrification du cric:

1. Lubrifier le piston, les éléments de raccordement, la selle et le mécanisme de pompe avec une huile légère. Graisser les roulements et les axes des roues.
2. Pratiquer un examen visuel pour rechercher tout cassure de soudure, toute pièce tordue, desserrée ou manquante, ainsi que toute fuite d'hydraulique.
3. Si le cric est soumis à des charges anormales ou à des chocs, le mettre hors service et le faire examiner par un Service de Réparation Agréé.
4. Nettoyer toutes les surfaces et maintenir en bon état toutes les étiquettes et avertissements.
5. Vérifier et maintenir le niveau d'huile du piston.

## VÉRIFICATION DU NIVEAU D'HUILE

### !! AVERTISSEMENT !!

Toujours acheter les produits libellés «Huile pour Cric Hydraulique». Ne pas utiliser d'huile pour freins ou boîtes de vitesse, ou d'huile ordinaire pour moteurs, car celle-ci pourrait endommager les joints.

1. Tourner la poignée dans le sens anti-horaire pour permettre au piston de se rétracter complètement. Il peut s'avérer nécessaire d'appuyer sur la selle avec une certaine force pour l'abaisser.
2. Avec le cric en position verticale, retirer le bouchon de remplissage d'huile. Le niveau d'huile doit arriver jusqu'au bas du trou. S'il ne l'est pas, faire le plein. Ne pas trop remplir. Toujours remplir avec de l'huile pour

cric hydraulique fraîche et propre.

3. Remettre le bouchon.
4. Vérifier l'opération du cric.

Maintenant, consulter sous 'Dépannage' la section couvrant la Purge d'Air du Système.

## DÉPANNAGE

Purge de l'Air du Système

1. Tourner la poignée un tour complet dans le sens anti-horaire pour l'ouvrir.
2. Pomper avec le manche huit cycles complets.
3. Tourner la poignée dans le sens horaire pour le fermer.
4. Pomper avec le manche jusqu'à ce que le bras de levage atteigne sa hauteur maximale, et continuer de pomper plusieurs fois pour retirer l'air pris dans le cylindre.
5. Tourner la poignée un tour complet dans le sens anti-horaire et abaisser le manche à sa position la plus basse. Forcer si nécessaire.
6. Tourner la poignée dans le sens horaire pour fermer le clapet de décharge et vérifier le bon fonctionnement du pompage. Il pourrait s'avérer nécessaire d'effectuer les opérations ci-dessus plus d'une fois pour assurer l'évacuation totale de l'air.

## AUTRES SYMPTÔMES

PROBLÈME	CAUSE POSSIBLE	ACTION CORRECTIVE
Le cric n'atteint pas sa hauteur maximale	Niveau d'huile trop bas	Vérifier le niveau d'huile
Le cric ne maintient pas sa charge	Le clapet de décharge ne ferme pas Fluide hydraulique contaminé Les clapets de pompe ne ferment pas	Appeler le Service Clientèle
Le bras de levage ne veut pas descendre	Piston de levage grippé Pièces usées Dégâts internes Ressort de rappel cassé ou décroché Tringlerie du bras de levage tordu ou coincé	Appeler le Service Clientèle
Le cric paraît spongieux au levage	Voir la section sur la purge de l'air	Voir la procédure de purge d'air

## SERVICE EN USINE

Tout cric hydraulique que l'on trouve usé ou endommagé en toute façon, ou fonctionnant anormalement "DOIT ÊTRE MIS HORS SERVICE JUSQU'À SA RÉPARATION". Les propriétaire et/ou utilisateurs doivent être conscients que la réparation de l'équipement nécessite des connaissances et des installations spécialisées. Il ne faut employer sur cet équipement que des pièces, étiquettes et décalcomanies d'origine. Appeler le Département de Service Clientèle.

## MODIFICATIONS

En raison des dangers potentiels résultant de l'utilisation non conforme d'équipements de ce type, il ne faut procéder à aucune modification du produit sans autorisation écrite du fabricant ou du fournisseur.

## MIROIR DE POSITIONNEMENT DE SELLE



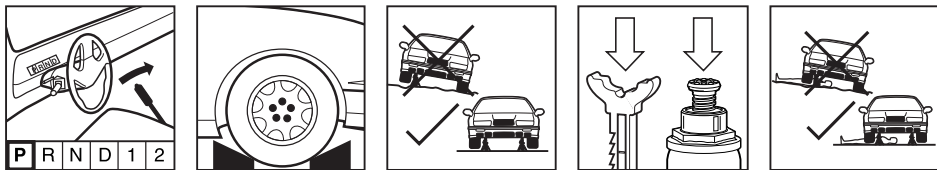
Votre cric est équipé d'un Miroir de Positionnement de Selle. Il vous aidera à placer la selle au point de levage correct sous le véhicule. Ceci réduira les douleurs lombaires provoquées par d'autres crics lorsqu'il faut se baisser pour voir sous le véhicule.

Comme indiqué dans l'illustration, il suffit de déplacer la tête pour que le champ de vision du miroir permette de voir le dessus de la selle. Placer alors la selle au point de levage recommandé par le fabricant du véhicule.

## GATO PROFESIONAL PARA REPARACIONES DE 3-1/2 TONELADAS

### ▲ADVERTENCIA

- ESTUDIE, COMPRENDA Y RESPETE TODAS LAS INSTRUCCIONES ANTES DE PONER EN FUNCIONAMIENTO A ESTE DISPOSITIVO.
- NO EXCEDA LA CAPACIDAD CALIFICADA
- UTILICE SOLAMENTE SOBRE UNA SUPERFICIE DURA Y NIVELADA
- DISPOSITIVO DE ELEVACIÓN SOLAMENTE. INMEDIATAMENTE DESPUÉS DE ELEVAR, APOYE EL VEHÍCULO CONFORME A LOS MEDIOS ADECUADOS.
- SI NO RESPETA ESTAS INDICACIONES PODRÍA RESULTAR EN LESIONES PERSONALES Y/O EN DAÑOS A LA PROPIEDAD.
- ELEVE SOLAMENTE EN LAS ÁREAS DEL VEHÍCULO CONFORME A LO ESPECIFICADO POR EL FABRICANTE DEL VEHÍCULO.
- NO SE LE DEBERÁN HACER ALTERACIONES A ESTE PRODUCTO
- DEBERÁN UTILIZARSE SOLAMENTE AQUELLOS ACCESORIOS Y/O ADAPTADORES SUMINISTRADOS POR EL FABRICANTE



### INSTRUCCIONES PARA ARMAR

Este gato está completamente armado, con excepción de la manija. Fíjese que la manija tiene dos secciones, una superior con un tornillo adjunto y una sección inferior.

1. Para quitar el cable que sostiene la horquilla, por favor, vea la parte posterior de este manual.
2. Quite el tornillo y haga deslizar la sección inferior en la superior uniéndolas con el tornillo.
3. Afloje el tornillo del dado del mango en el yugo.
4. Aplique una pequeña cantidad de grasa en el dado de la manija
5. Coloque la manija armada en el dado del marco.
6. Ajuste el tornillo del dado de la manija.

### INSTRUCCIONES PARA EL FUNCIONAMIENTO

Antes de utilizarlo, se deberá realizar una inspección visual del gato para buscar piezas dobladas, gastadas o flojas o pérdidas hidráulicas. Si existiera alguna de estas condiciones deberá quitar el gato de servicio.

### USO DEL GATO

1. Asegúrese de que el gato y el vehículo se encuentren en una superficie dura y nivelada.
2. Coloque siempre el freno de mano del vehículo y bloquee las ruedas.
3. Asegúrese de que no haya ningún obstáculo en la trayectoria para las ruedas del gato, ya que estas se mueven durante el proceso de levantamiento.
4. Haga girar la manija en el mismo sentido que giran las manecillas del reloj hasta la posición cerrada. ¡No ajuste demasiado!
5. Bombée la manija y eleve el vehículo hasta la altura deseada.
6. Coloque las bases del gato debajo del vehículo en los lugares recomendados por el fabricante del vehículo y no vaya debajo del vehículo sin que las bases del gato estén en su lugar, ya que los gatos no han sido diseñados para mantener estas cargas pesadas durante largos períodos de tiempo.
7. Haga girar la manija en sentido contrario al que giran las manecillas del reloj para bajar la carga hasta las bases del gato.

### MODO DE BAJAR EL VEHÍCULO

1. Haga girar la manija en el mismo sentido que giran las manecillas del reloj hasta la posición cerrada.
2. Bombée la manija para elevar el vehículo de las bases del gato.
3. Quite las bases del gato. No se coloque debajo del vehículo ni permita que nadie lo haga.
4. Haga girar la manija LENTAMENTE en sentido contrario al que giran las manecillas del reloj para bajar el vehículo hasta el piso.

### ALMACENAMIENTO DEL GATO

Almacene su gato siempre en posición completamente descendida. Esto evitará que zonas importantes se oxiden excesivamente.

### MANTENIMIENTO

Se recomienda el mantenimiento mensual. La lubricación es de suma importancia para los gatos, ya que soportan cargas esadas y cualquier restricción ocasionada por suciedad, oxidación, etc. puede causar, ya sea un movimiento lento o saltos extremadamente rápidos, dañando los componentes internos. Los siguientes pasos son los designados para mantener al gato bien lubricado:

1. Lubrique el ariete, uniones, asientos y el mecanismo de bombeo con aceite liviano. Engrase los conijetes de la ruedas y ejes.
2. Inspeccione visualmente de soldaduras agrietadas, piezas dobladas, sueltas o que faltan, o pérdidas de aceite hidráulico.
3. Si al gato se lo somete a cargas anormales o choques, deje de utilizarlo y hágalo examinar por un Servicio de Reparaciones Autorizado.
4. Limpie todas las superficies y mantenga todas las etiquetas y advertencias.
5. Inspeccione y mantenga el nivel de aceite del ariete.

### MODO DE INSPECCIONAR EL NIVEL DE ACEITE

#### ¡¡ADVERTENCIA!!

No utilice líquido para frenos ni para transmisión ni tampoco aceite para motores, ya que los mismos pueden dañar las juntas. Compre y use siempre los productos etiquetados Aceite para Gatos Hidráulicos.

1. Haga girar la válvula de liberación en sentido contrario al que giran las manecillas del reloj para permitir que el ariete se retraiga completamente. Puede ser necesario hacerle fuerza al asiento para bajarlo.
2. Con el gato en posición vertical, quite el tapón del aceite. El aceite debe estar parejo con el orificio del fondo. Si no lo está, llénelo. No lo llene demasiado. Llene siempre con un aceite para gatos hidráulicos limpio y nuevo.
3. Vuelva a colocar el tapón de carga.
4. Inspeccione el funcionamiento del gato.

En este momento, consulte con la sección de Resolución de Problemas para la Liberación del Sistema de Aire.

### RESOLUCIÓN DE PROBLEMAS

Purgado del Sistema de Aire

1. Haga girar la manija en sentido contrario al que giran las manecillas del reloj una vuelta completa para abrirla.
2. Bombée la manija ocho veces .
3. Para cerrar la válvula haga girar la manija en el mismo sentido que giran las manecillas del reloj.
4. Bombée la manija hasta que el brazo de elevación alcance la altura máxima y continúe bombeando varias veces para quitar el aire que se encuentra atrapado en el émbolo.
5. Haga girar la manija en sentido contrario al que giran las manecillas del reloj una vuelta completa y baje el brazo elevador hasta la posición más baja. Haga fuerza si fuera necesario.
6. Haga girar la manija en el mismo sentido que giran las manecillas del reloj hasta la posición cerrada y

verifique que la acción de bombeo sea la adecuada. Podrá ser necesario hacer lo indicado anteriormente más de una vez para asegurarse de que el aire ha sido completamente evacuado.

## OTROS SÍNTOMAS

PROBLEMA	CAUSA POSIBLE	MEDIDAS
El gato no se levanta hasta la altura completa	Nivel de aceite bajo	Inspeccione el nivel de aceite
El gato no sostiene la carga	La válvula de liberación no cerró Aceite del gato hidráulico contaminado Las válvulas de la bomba no están sellando	Llame al servicio para los consumidores
PROBLEMA	CAUSA POSIBLE	MEDIDAS
El brazo de elevación no baja	El émbolo del cilindro está unido Piezas gastadas Daño interno Resorte de retorno roto o desenganchado La unión del brazo elevador está doblado o unido.	Llame al servicio para los consumidores
El gato aparenta estar esponjoso al levantar	Vea la sección de Purga de aire	Vea el procedimiento para liberar el aire

## RESPONSABILIDAD DEL DUEÑO Y/O OPERARIO

El propietario y/o los operarios tienen la responsabilidad de leer y comprender todas las ADVERTENCIAS y las instrucciones acerca del funcionamiento y mantenimiento incluidas en la etiqueta del producto y en el manual de instrucciones antes de poner a funcionar esta herramienta.

El propietario y/o operario es responsable además, de proporcionar el mantenimiento, de mantener todas las calcomanías o etiquetas con advertencia y, en general, mientras se lo está utilizando, mantener la unidad en buenas condiciones de funcionamiento.

Si el propietario y/o el operario no habla inglés, francés o español, el comprador/propietario del producto o su designatario deberá leerle al operario las advertencias e instrucciones del producto en el idioma original en el que dicho operario hable, asegurándose de que dicho operario entienda su contenido.

## SERVICIO DE FABRICA

Cualquier gato hidráulico que se compruebe que está dañado o gastado de algún modo o que funciona anormalmente "DEBERÁ SER QUITADO DE SERVICIO HASTA HABER SIDO REPARADO". Los propietarios y/o operarios deberán estar conscientes que para reparar el equipo se necesita conocimientos e instalaciones especializadas. Solamente las piezas, etiquetas y calcomanías de fábrica autorizadas deberán ser utilizadas para este equipo. Llame al departamento de servicios para el consumidor.

## ALTERACIONES

Debido a los peligros potenciales asociados con el mal uso de equipo de este tipo, no deberán realizarse alteraciones al producto sin la autorización escrita del fabricante o proveedor.

## ESPEJO PARA UBICAR EL ASIENTO



Su gato viene equipado con un Espejo para Ubicar el Asiento. Este le ayudará a ubicar el asiento en el punto de elevación adecuado debajo del vehículo. Esto reducirá la tensión de la espalda que puede ser ocasionada por otros gatos al agacharse para mirar abajo del vehículo.

De acuerdo a la ilustración, simplemente mueva la cabeza hasta que el ángulo de visión del espejo le permita ver la parte superior del asiento. Coloque el asiento en el punto de elevación correcto, de acuerdo a lo recomendado por el fabricante del vehículo.

## YOKE RETAINING WIRE REMOVAL

Your jack has been shipped with a retaining wire to hold the yoke in the downward position. This must be removed. CAUTION: RETAINING WIRE UNDER LOAD AND COULD SNAP OFF AND CAUSE PERSONAL OR PROPERTY DAMAGE. WEAR EYE PROTECTION AND GLOVES TO REMOVE. Push down on the yoke until the hook portion of the wire retainer can be removed from the handle socket or frame reinforcing strut. A second person may be needed to hold the front of the jack down while applying downward force to the yoke. Remove the wire and allow the yoke to raise to its upper resting position.

## ENLÈVEMENT DU FIL D'AMARRAGE DE L'ÉTRIER

Votre cric a été expédié avec un fil d'amarrage pour maintenir l'étrier en position basse: ce fil doit être retiré. ATTENTION: LE FIL EST SOUS TENSION ET POURRAIT CASSER ET ENTRAÎNER DES DOMMAGES CORPORELS OUMATÉRIELS. UTILISER DES LUNETTES DE SÉCURITÉ ET DES GANTS POUR LE RETIRER. Pousser l'étrier vers le bas jusqu'à ce que l'extrémité en crochet du fil d'amarrage puisse être retiré du réceptacle du manche ou de l'étrier de renfort du cadre. Il peut s'avérer nécessaire d'être aidé par une autre personne pour maintenir la partie avant du cric pendant que l'étrier est poussé vers le bas. Retirer le fil et laisser l'étrier reprendre sa position supérieure de repos.

## REMOCIÓN DEL CABLE DE RETENCIÓN DE LA HORQUILLA

Su gato ha sido enviado con un cable de retención para sostener la horquilla hacia abajo. Este tiene que quitarse. PRECAUCIÓN: EL CABLE DE RETENCIÓN DEBAJO DE LA CARGA PODRÍA SOLTARSE Y OCASIONAR DAÑOS PERSONALES O A LA PROPIEDAD. USE PROTECCIÓN OCULAR Y GUANTES PARA QUITARLO. Empuje la horquilla hacia abajo hasta que la porción del gancho del retén del cable pueda quitarse del dado del mango o de la viga de refuerzo del marco. Es posible que se necesite una segunda persona para sostener la parte de adelante del gato hacia abajo mientras se hace fuerza hacia abajo en la horquilla. Quite el cable y permita que la horquilla se levante hasta alcanzar su posición original superior.

**FOR CUSTOMER SERVICE**

**POUR LE SERVICE APRÈS VENTE  
DU CONSOMMATEUR**

**PARA EL SERVICIO PARA EL CONSUMIDOR**

**1-800-423-3598**

**POWERBUILT**

1431 Via Plata  
Long Beach, CA 90810-1462  
©Copyright 2001 Alltrade Inc.