

# Pasquin

Fontaniva (PD)

SOLLEVATORE  
Modello/Model:

P 200 FOSSA

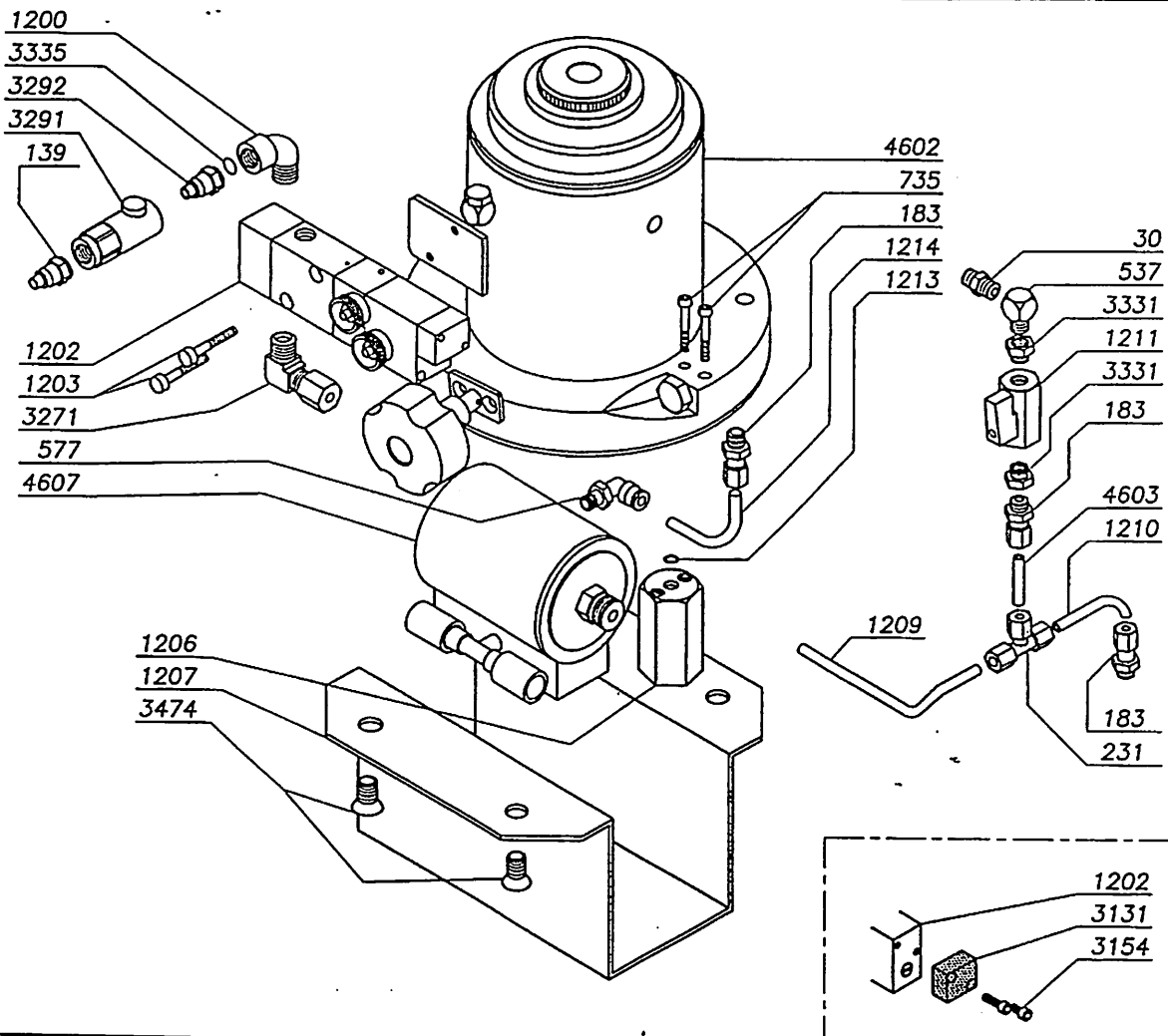
CODICE:  
CODE: 4600

GRUPPO:  
UNIT:

CARENATURA  
FAIRING

VERKLEIDUNG  
CARENAGE

CODICE:  
CODE: 4601



CODICE	Q.TA	DESCRIZIONE	DESCRIPTION	BEZEICHNUNG	DESCRIPTION
30	1	RACCORDO	PIPE FITTING	VERBINDUNGSSTÜCK	RACCORD
139	1	RACCORDO RAPIDO	QUICK RELEASE PIPE FITTING	SCHNELLVERBINDUNG	RACCORD RACCORD RAPIDE
183	3	RACCORDO	PIPE FITTING	VERBINDUNGSSTÜCK	RACCORD
231	1	RACCORDO	PIPE FITTING	VERBINDUNGSSTÜCK	RACCORD
537	1	RACCORDO	PIPE FITTING	VERBINDUNGSSTÜCK	RACCORD
577	1	RACCORDO	PIPE FITTING	VERBINDUNGSSTÜCK	RACCORD
735	2	VITE	SCREW	SCHRAUBE	VIS
1200	1	RACCORDO	PIPE FITTING	VERBINDUNGSSTÜCK	RACCORD
1202	1	VALVOLA	VALVE	VENTIL	SOUPAPE
1203	2	VITE	SCREW	SCHRAUBE	VIS
1206	1	SUPPORTO	SUPPORT	TRÄGER	SUPPORT
1207	1	PROTEZIONE	PROTECTION	SCHUTZVORRICHTUNG	PROTECTION
1209	1	TUBO IN FERRO	METAL PIPE	EISENROHR	TUBE EN FER
1210	1	TUBO IN FERRO	METAL PIPE	EISENROHR	TUBE EN FER
1211	1	RUBINETTO	TAP	HAHN	ROBINET
1213	1	GUARNIZIONE	PACKING	DICHTUNG	BAGUE D'ETANCHEITE
1214	1	TUBO	PIPE	ROHR	TUBE
3131	1	SILENZIATORE	SILENCER	SCHALLDÄMPFER	SILENCIEUX
3154	2	VITE	SCREW	SCHRAUBE	VIS
3271	1	RACCORDO	FITTING	VERBINDUNGSSTÜCK	RACCORD
3291	1	RACCORDO COMPATTO DI SICUREZZA	SAFETY COMPACT CONNECTOR	KOMPAKTE SICHERHEITSVERBINDUNG	RACCORD COMPACT DE SECURITE
3292	1	INNESTO PER RACCORDO COMPATTO DI SICUREZZA	COUPLING FOR SAFETY COMPACT CONNECTOR	KUPPLUNG FÜR KOMPAKTE SICHERHEITSVERBINDUNG	ACCOUPLLEMENT POUR RACCORD COMPACT DE SECURITE
3331	2	RIDUZIONE	REDUCING	REDUZIERER	REDUCTEUR
3335	1	FILTRO	FILTER	FILTER	FILTRE
3474	4	VITE	SCREW	SCHRAUBE	VIS
4602	1	PISTONE COMPLETO	COMPLETE PISTON	KOLBEN KOMPLETT	PISTON COMPLET
4603	1	TUBO IN FERRO	METAL PIPE	EISENROHR	TUBE EN FER
4607	1	POMPA	PUMP	PUMPE	POMPE

# Pasquin

Fontaniva (PD)

SOLLEVATORE  
Modello/Model:

P 200 FOSSA

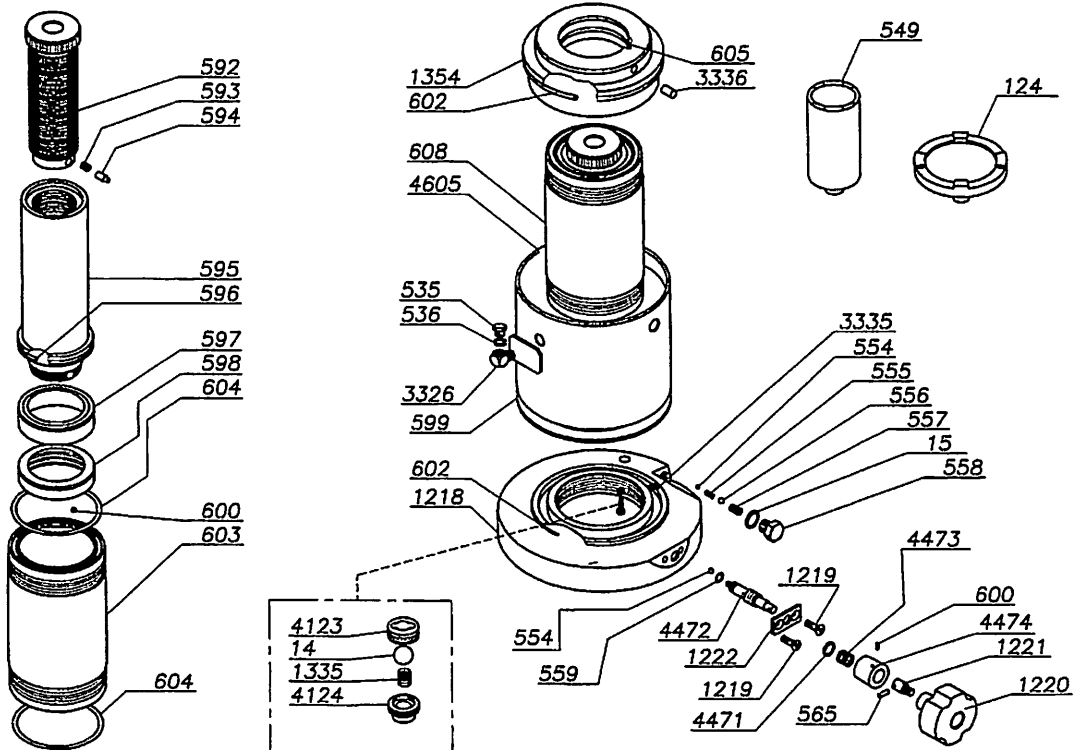
CODICE: 4600  
CODE:

GRUPPO:  
UNIT:

PISTONE  
PISTON

KOLBEN  
PISTON

CODICE: 4602  
CODE:



CODICE	Q.TA	DESCRIZIONE	DESCRIPTION	BEZEICHNUNG	DESCRIPTION
14	1	SFERA	BALL	KUGEL	BILLE
15	1	RONDELLA	WASHER	SCHEIBE	RONDELLE
124	1	PIATTELLO	CAP	HEBETELLER	DISQUE
535	1	TAPPO	PLUG	VERSCHLUB	BOUCHON
536	1	RONDELLA	WASHER	SCHEIBE	RONDELLE
549	1	PROLUNGA LUNGA	LONG EXTENSION	LANGES VERLANGERUNGSSTUCK	RALLONGE LONGUE
554	2	SFERA	BALL	KUGEL	BILLE
555	1	MOLLA	SPRING	FEDER	RESSORT
556	1	SFERA	BALL	KUGEL	BILLE
557	1	MOLLA	SPRING	FEDER	RESSORT
558	1	TAPPO	PLUG	VERSCHLUB	BOUCHON
559	1	GUARNIZIONE	PACKING	DICHTUNG	BAGUE D'ETANCHEITE
565	1	SPINA DI FERMO	STOP PIN	FESTSTELLSTECKER	GOUPILLE D'ARRET
592	1	PROLUNGA A VITE	SCREW EXTENSION	EINSCHRAUBVERLANGERUNG	RALLONGE A VIS
593	1	MOLLA	SPRING	FEDER	RESSORT
594	1	FERMO	RETAINER	SPERRUNG	ARRET
595	1	CORSA P1	P1 STROKE	P1 HUB	COURSE P1
596	1	GUARNIZIONE	PACKING	DICHTUNG	BAGUE D'ETANCHEITE
597	1	GUARNIZIONE	PACKING	DICHTUNG	BAGUE D'ETANCHEITE
598	1	GHIERA	RING NUT	NUTMUTTER	EMBOUT
599	1	ANELLO FLANGIFLUTTO	RING	RING	RACLEUR
600	2	VITE	SCREW	SCHRAUBE	VIS
602	2	GUARNIZIONE	PACKING	DICHTUNG	BAGUE D'ETANCHEITE
603	1	CILINDRO	CYLINDER	ZYLINDER	CYLINDRE
604	2	GUARNIZIONE	PACKING	DICHTUNG	BAGUE D'ETANCHEITE
605	1	GUARNIZIONE	PACKING	DICHTUNG	BAGUE D'ETANCHEITE
608	1	PISTONE COMPLETO	COMPLETE PISTON	KOLBEN KOMPLETT	PISTON COMPLET
1218	1	FONDELLO	BASE	BODENSCHLEIBE	FOND
1219	2	VITE	SCREW	SCHRAUBE	VIS
1220	1	MANIGLIA	HANDLE	GRIFF	POIGNEE
1221	1	ASTA RUBINETTO	TAP-ROD	HAHNSTAB	JAUGE ROBINET
1222	1	PIASTRA	PLATE	PLATTE	PLAQUE
1335	1	MOLLA	SPRING	FEDER	RESSORT
1354	1	GHIERA	RING NUT	NUTMUTTER	EMBOUT
3326	1	RACCORDO	PIPE FITTING	VERBINDUNGSSTUCK	RACCORD
3335	1	FILTRO	FILTER	FILTER	FILTRE
3336	1	FILTRO	FILTER	FILTER	FILTRE
4123	1	TAPPO	PLUG	VERSCHLUB	BOUCHON
4124	1	SEDE SFERA	HOUSING BALL	SITZ DER KUGEL	LOGEMENT DE BILLE
4471	1	RONDELLA	WASHER	SCHEIBE	RONDELLE
4472	1	RUBINETTO	TAP	HAHN	ROBINET
4473	1	MOLLA	SPRING	FEDER	RESSORT
4474	1	BOCCOLA	BUSH	HULSE	DOUILLE
4605	1	SERBATOIO	TANK	BEHALTER	RESERVOIR

# Pasquin

Fontaniva (PD)

SOLLEVATORE  
Modello/Model:

P 200 FOSSA

CODICE: 4600  
CODE:

GRUPPO:  
UNIT:

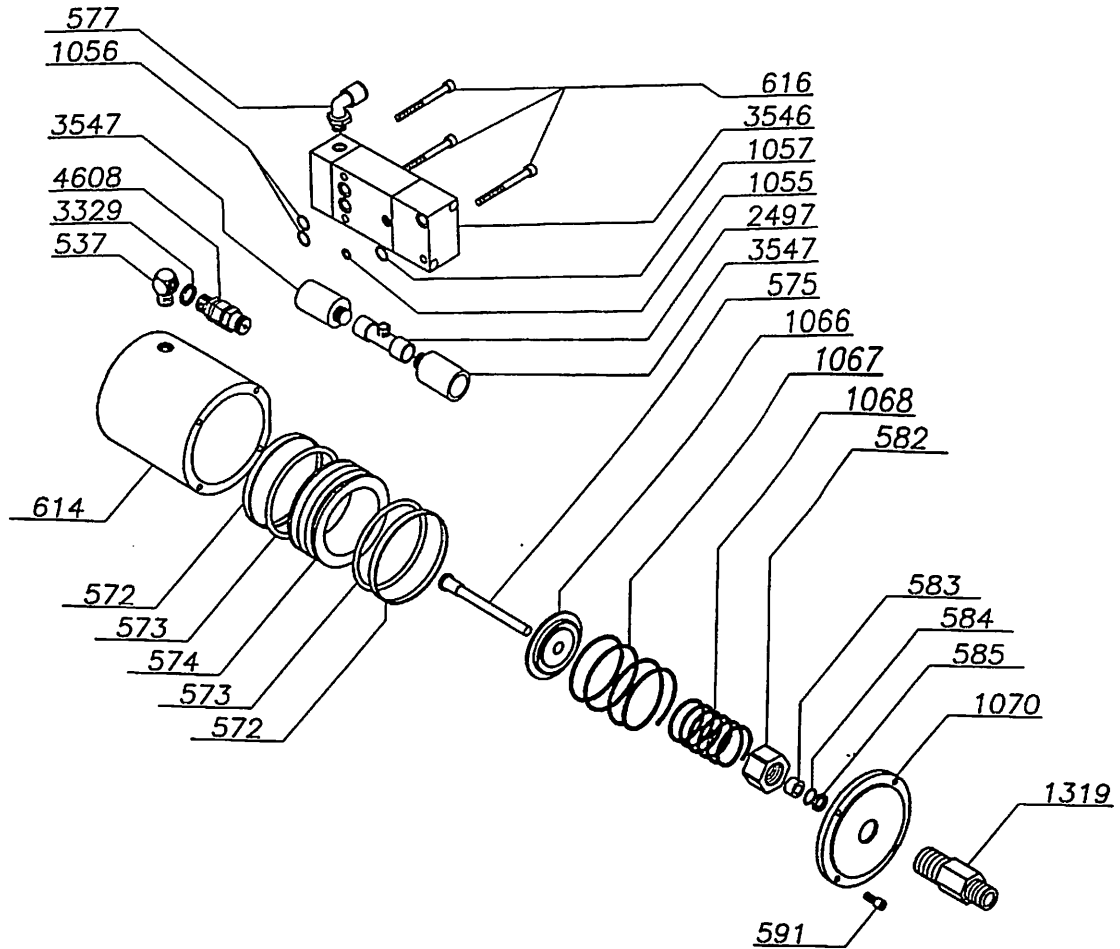
POMPA

PUMPE

CODICE: 4607  
CODE:

PUMP

POMPE



CODICE	Q.TA	DESCRIZIONE	DESCRIPTION	BEZEICHNUNG	DESCRIPTION
537	1	RACCORDO	PIPE FITTING	VERBINDUNGSSTÜCK	RACCORD
572	2	GUARNIZIONE	PACKING	DICHTUNG	BAGUE D'ETANCHEITE
573	2	GUARNIZIONE	PACKING	DICHTUNG	BAGUE D'ETANCHEITE
574	1	STANTUFFO ALLUMINIO	ALUMINIUM PISTON	DICHTUNG	BAGUE D'ETANCHEITE
575	1	ALBERINO	SHAFT	ALLUMINIUMKOLBEN	PISTON ALUMINIUM
577	1	RACCORDO	PIPE FITTING	WELLE	AXE
582	1	GHIERA	RING NUT	VERBINDUNGSSTÜCK	RACCORD
583	1	BOCCOLA	BUSH	NUTMUTTER	EMBOUT
584	1	GUARNIZIONE	PACKING	HÜLSE	DOUILLE
585	1	GUARNIZIONE	PACKING	DICHTUNG	BAGUE D'ETANCHEITE
591	4	VITE	SCREW	DICHTUNG	BAGUE D'ETANCHEITE
614	1	CILINDRO POMPA PNEUMATICA	PNEUMATIC PUMP CYLINDER	SCHRAUBE	BAGUE D'ETANCHEITE
616	3	VITE	SCREW	ZYLINDER DER PNEUMATISCHEN PUMPE	CYLINDRE POMPE PNEUMATIQUE
1055	1	GUARNIZIONE	PACKING	SCHRAUBE	VITE
1056	2	GUARNIZIONE	PACKING	DICHTUNG	BAGUE D'ETANCHEITE
1057	1	GUARNIZIONE	PACKING	DICHTUNG	BAGUE D'ETANCHEITE
1066	1	GUIDA MOLLE	SPRING GUIDE	DICHTUNG	BAGUE D'ETANCHEITE
1067	1	MOLLA	SPRING	DICHTUNG	BAGUE D'ETANCHEITE
1068	1	MOLLA	SPRING	FEDERFUHRUNG	BAGUE D'ETANCHEITE
1070	1	FLANGIA	FLANGE	FEDER	GUIDE RESSORT
1319	1	CORPO POMPA IDRAULICA	HYDRAULIC PUMP CASING	FEDER	RESSORT
2497	1	RACCORDO	PIPE FITTING	FLANSCH	RESSORT
3329	1	RONDELLA	WASHER	HYDRAULISCHES PUMPENGEHÄUSE	CORPS DE POMPE HYDRAULIQUE
3546	1	VALVOLA	VALVE	VERBINDUNGSSTÜCK	RACCORD
3547	2	SILENZIATORE	SILENCER	SCHLEIBE	RONDELLE
4608	1	VALVOLA DI MASSIMA	MAX. VALVE	VENTIL	SOUPAPE
				SCHALLDAMPFER	SILENCIEUX
				HAUPTVENTIL	SOUPAPE DE MAXIMA