

Pasquin

Fontaniva (PD)

SOLLEVATORE
Modello/Model:

P102

CODICE: 3520
CODE:

GRUPPO:
UNIT:

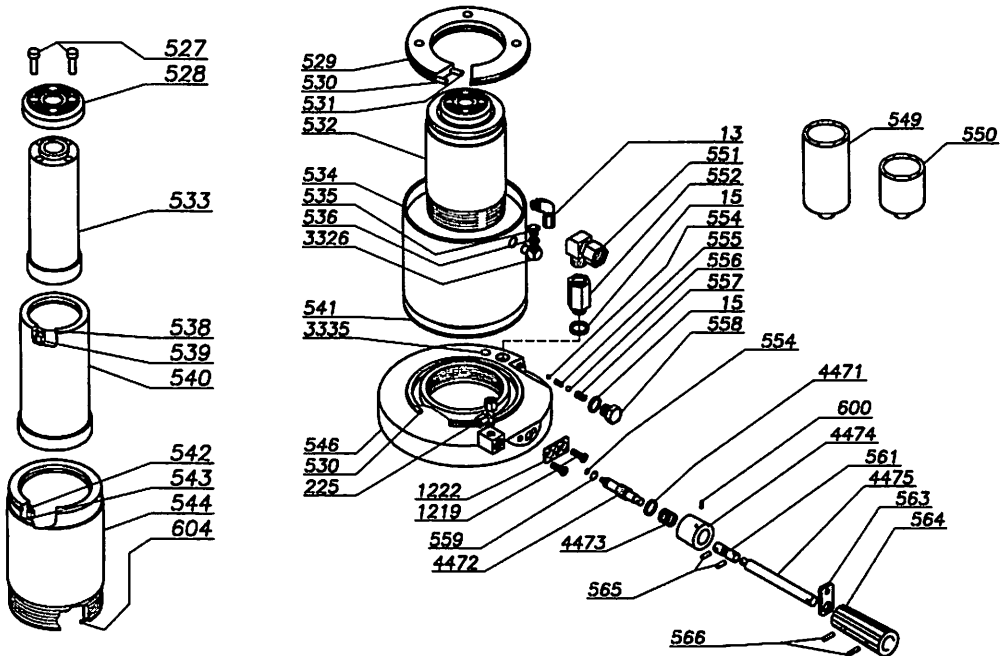
PISTONE

KOLBEN

CODICE: 3150
CODE:

PISTON

PISTON



CODICE	Q.TA	DESCRIZIONE	DESCRIPTION	BEZEICHNUNG	DESCRIPTION
13	1	RACCORDO	PIPE FITTING	VERBINDUNGSSTÜCK	RACCORD
15	2	RONDELLA	WASHER	SCHEIBE	RONDELLE
225	1	RACCORDO	PIPE FITTING	VERBINDUNGSSTÜCK	RACCORD
527	4	VITE	SCREW	SCHRAUBE	VIS
528	1	BASE TEMPERATA	TEMPERED BASE	GETEMPERTE BASIS	BASE TREMPÉE
529	1	GHIERA	RING NUT	NUTMUTTER	EMBOUT
530	2	GUARNIZIONE	PACKING	DICHTUNG	BAGUE D'ÉTANCHEITE
531	1	GUARNIZIONE	PACKING	DICHTUNG	BAGUE D'ÉTANCHEITE
532	1	PISTONE COMPLETO	COMPLETE PISTON	KOLBEN KOMPLETT	PISTON COMPLET
533	1	CORSA P1	P1 STROKE	P1 HUB	COURSE P1
534	1	SERBATOIO	TANK	BEHALTER	RESERVOIR
535	1	TAPPO	PLUG	VERSCHLUB	BOUCHON
536	1	RONDELLA	WASHER	SCHEIBE	RONDELLE
538	1	RASCHIAPOLVERE	DUST SCRAPER	STAUBABSCHABER	RACLEUR DE POUSSIERE
539	1	GUARNIZIONE	PACKING	DICHTUNG	BAGUE D'ÉTANCHEITE
540	1	CORSA P2	P2 STROKE	P2 HUB	COURSE P2
541	1	ANELLO	RING	RING	RACLEUR
542	1	RASCHIAPOLVERE	DUST SCRAPER	STAUBABSCHABER	RACLEUR DE POUSSIERE
543	1	GUARNIZIONE	PACKING	DICHTUNG	BAGUE D'ÉTANCHEITE
544	1	CILINDRO P3	P3 CYLINDER	P3 ZYLINDER	CYLINDRE P3
546	1	FONDELLO	BASE	BODENSCHLEIBE	FOND
549	1	PROLUNGA LUNGA	LONG EXTENSION	LANGES	RALLONGE LONGUE
550	1	PROLUNGA MEDIA	MEDIUM EXTENSION	VERLÄNGERUNGSSTÜCK MITTLERES VERLÄNGERUNGSSTÜCK	RALLONGE MOYENNE
551	1	RACCORDO	PIPE FITTING	VERBINDUNGSSTÜCK	RACCORD
552	1	RACCORDO	PIPE FITTING	VERBINDUNGSSTÜCK	RACCORD
554	2	SFERA	BALL	KUGEL	BILLE
555	1	MOLLA	SPRING	FEDER	RESSORT
556	1	SFERA	BALL	KUGEL	BILLE
557	1	MOLLA	SPRING	FEDER	RESSORT
558	1	TAPPO	PLUG	VERSCHLUB	BOUCHON
559	1	GUARNIZIONE	PACKING	DICHTUNG	BAGUE D'ÉTANCHEITE
561	1	GIUNTO	JOINT	VERBINDUNG	JOINT
563	1	PIASTRA	PLATE	PLATTE	PLAQUE
564	1	MANIGLIA	HANDLE	GRIF	POIGNÉE
565	2	SPINA DI FERMO	STOP PIN	FESTSTELLSTECKER	GOUPILLE D'ARRÊT
566	2	SPINA DI FERMO	STOP PIN	FESTSTELLSTECKER	GOUPILLE D'ARRÊT
600	1	VITE	SCREW	SCHRAUBE	VIS
604	1	GUARNIZIONE	PACKING	DICHTUNG	BAGUE D'ÉTANCHEITE
1219	2	VITE	SCREW	SCHRAUBE	VIS
1222	1	PIASTRA	PLATE	PLATTE	PLAQUE
3326	1	RACCORDO	PIPE FITTING	VERBINDUNGSSTÜCK	RACCORD
3335	1	FILTRO	FILTER	FILTER	FILTRE
4471	1	RONDELLA	WASHER	SCHEIBE	RONDELLE
4472	1	RUBINETTO	TAP	HAHN	ROBINET
4473	1	MOLLA	SPRING	FEDER	RESSORT
4474	1	BOCCOLA	BUSH	HULSE	DOUILLE
4475	1	ASTA RUBINETTO	TAP-ROD	HAHNSTAB	JAUGE ROBINET

Pasquin

Fontaniva (PD)

SOLLEVATORE
Modello/Model:

P102

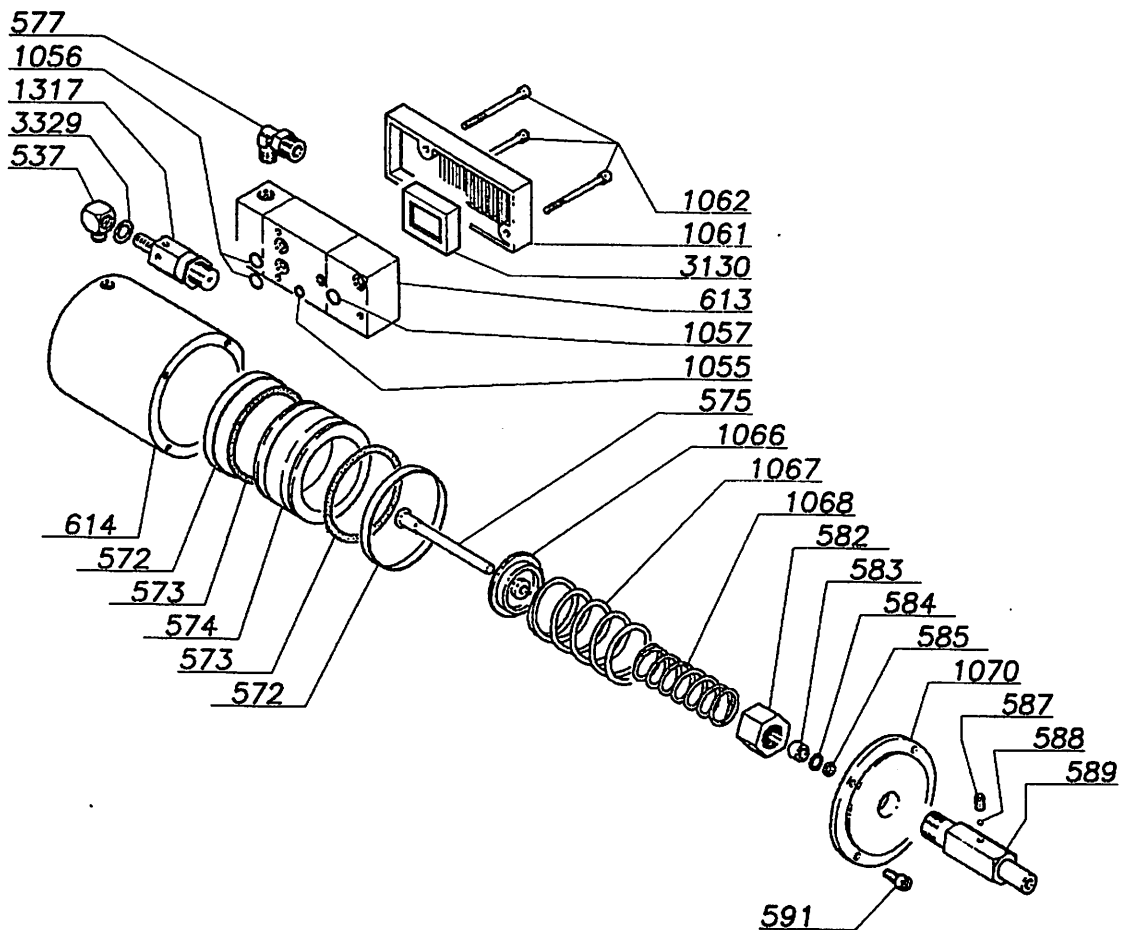
CODICE: 3520
CODE:

GRUPPO:
UNIT:

POMPA
PUMP

PUMPE
POMPE

CODICE: 3151
CODE:



CODICE	Q.TA	DESCRIZIONE	DESCRIPTION	BEZEICHNUNG	DESCRIPTION
537	1	RACCORDO	PIPE FITTING	VERBINDUNGSSTÜCK	RACCORD
572	2	GUARNIZIONE	PACKING	DICHTUNG	BAGUE D'ETANCHEITE
573	2	GUARNIZIONE	PACKING	DICHTUNG	BAGUE D'ETANCHEITE
574	1	STANTUFFO ALLUMINIO	ALUMINIUM PISTON	ALLUMINIUMKOLBEN	PISTON ALUMINIUM
575	1	ALBERINO	SHAFT	WELLE	AXE
577	1	RACCORDO	PIPE FITTING	VERBINDUNGSSTÜCK	RACCORD
582	1	GHIERA	RING NUT	NUTMUTTER	EMBOUT
583	1	BOCCOLA	BUSH	HÜLSE	DOUILLE
584	1	GUARNIZIONE	PACKING	DICHTUNG	BAGUE D'ETANCHEITE
585	1	GUARNIZIONE	PACKING	DICHTUNG	BAGUE D'ETANCHEITE
587	1	VITE	SCREW	IMBUSSCHRAUBE	VIS
588	1	SFERA	BALL	KUGEL	BILLE
589	1	CORPO POMPA IDRAULICA	HYDRAULIC PUMP CASING	HYDRAULISCHES PUMPENGEHÄUSE	CORPS DE POMPE HYDRAULIQUE
591	4	VITE	SCREW	SCHRAUBE	VIS
613	1	VALVOLA	VALVE	VENTIL	SOUPAPE
614	1	CILINDRO POMPA PNEUMATICA	PNEUMATIC PUMP CYLINDER	ZYLINDER DER PNEUMATISCHEN PUMPE	CYLINDRE POMPE PNEUMATIQUE
1055	1	GUARNIZIONE	PACKING	DICHTUNG	BAGUE D'ETANCHEITE
1056	2	GUARNIZIONE	PACKING	DICHTUNG	BAGUE D'ETANCHEITE
1057	1	GUARNIZIONE	PACKING	DICHTUNG	BAGUE D'ETANCHEITE
1061	1	COPERCHIO	COVER	ABDECKUNG	BAGUE D'ETANCHEITE COUVERCLE
1062	3	VITE	SCREW	SCHRAUBE	VIS
1066	1	GUIDA MOLLE	SPRING GUIDE	FEDERFÜHRUNG	GUIDE RESSORT
1067	1	MOLLA	SPRING	FEDER	RESSORT
1068	1	MOLLA	SPRING	FEDER	RESSORT
1070	1	FLANGIA	FLANGE	FLANSCH	PLATEAU
1317	1	VALVOLA DI MASSIMA	MAX. VALVE	HAUPTVENTIL	SOUPAPE DE MAXIMA
3130	1	SILENZIATORE	SILENCER	SCHALLDÄMPFER	SILENCIEUX
3329	1	RONDELLA	WASHER	SCHEIBE	RONDELLE

Pasquin

Fontaniva (PD)

SOLLEVATORE
Modello/Model:

P102

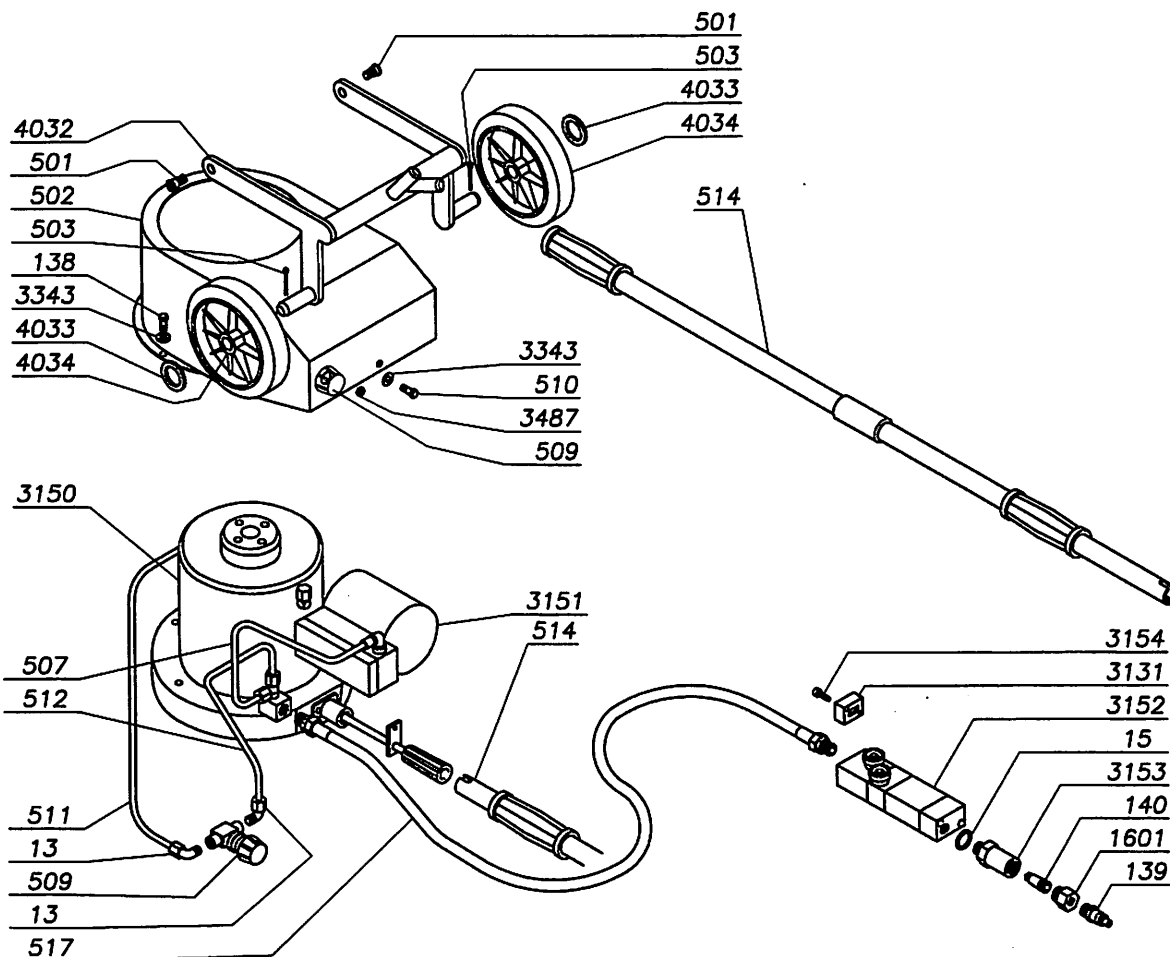
CODICE: 3520
CODE:

GRUPPO:
UNIT:

CARENATURA
FAIRING

VERKLEIDUNG
CARENAGE

CODICE: 3521
CODE:



CODICE	Q.TA	DESCRIZIONE	DESCRIPTION	BEZEICHNUNG	DESCRIPTION
13	2	RACCORDO	PIPE FITTING	VERBINDUNGSSTÜCK	RACCORD
15	1	RONDELLA	WASHER	SCHEIBE	RONDELLE
138	3	VITE	SCREW	SCHRAUBE	VIS
139	1	RACCORDO RAPIDO	QUICK RELEASE PIPE FITTING	SCHNELLVERBINDUNG	RACCORD RAPIDE
140	1	FILTRO	FILTER	FILTER	FILTRE
501	2	VITE	SCREW	SCHRAUBE	VIS
502	1	CARCASSA	CASING	GEHAUSE	CARCASSE
503	2	COPPIGLIA	SPLIT PIN	SPLINT	GOUPILLE
507	1	TUBO	PIPE	ROHR	TUBE
509	1	RUBINETTO	TAP	HAHN	ROBINET
510	1	VITE	SCREW	SCHRAUBE	VIS
511	1	TUBO	PIPE	ROHR	TUBE
512	1	TUBO	PIPE	ROHR	TUBE
514	1	MANICO COMPLETO	COMPLETE HANDLE	STIEL KOMPLETT	MANCHE COMPLET
517	1	TUBO CON RACCORDI	PIPE WITH CONNECTOR	ROHR MIT VERBINDUNG	TUBE AVEC RACCORD
1601	1	RIDUZIONE PER FILTRO	FILTER REDUCING ADAPTER	FILTERREDUZIERER	REDUCTEUR POUR FILTRE
3131	1	SILENZIATORE	SILENCER	SCHALLDAMPFER	SILENCIEUX
3150	1	PISTONE COMPLETO	COMPLETE PISTON	KOLBEN KOMPLETT	PISTON COMPLET
3151	1	POMPA	PUMP	PUMPE	POMPE
3152	1	VALVOLA	VALVE	VENTIL	SOUPAPE
3153	1	RACCORDO	PIPE FITTING	VERBINDUNGSSTÜCK	RACCORD
3154	2	VITE	SCREW	SCHRAUBE	VIS
3343	4	RONDELLA	WASHER	SCHEIBE	RONDELLE
3487	1	DADO	NUT	MUTTER	ECROU
4032	1	MANIGLIA	HANDLE	GRIFF	POIGNEE
4033	2	RONDELLA	WASHER	SCHEIBE	RONDELLE
4034	2	RUOTA	WHEEL	RAD	ROUTE