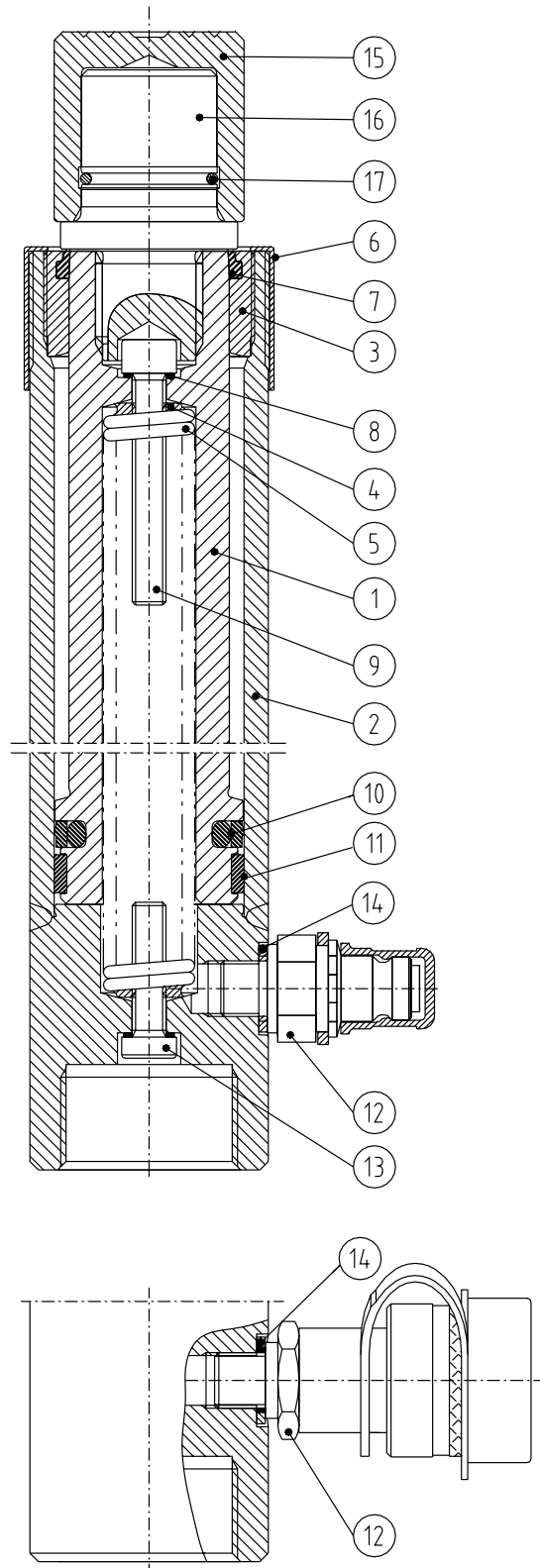


CF110C CF110CP CF210C CF210CP CF310C CF310CP
CFU2010C CFU2010CP CFU2510C CFU2510CP



**CF110C CF110CP CF210C CF210CP CF310C CF310CP
CFU2010C CFU2010CP CFU2510C CFU2510CP**

Ref. No	Qty	Benämning	Description	Bezeichnung	Description	Lagerförd	Ej lagerförd
						Kept in stock	Not kept in stock
						Lagergeföhrd	Nicht lagergeföhrd
						Tenu en stock	Ne tenu en stock
						Part No	Part No
							**
1	1	Kolv CF110	Piston CF110	Kolben CF110	Piston CF110	398,55	
	1	Kolv CF210	Piston CF210	Kolben CF210	Piston CF210	398,56	
	1	Kolv CF310	Piston CF310	Kolben CF310	Piston CF310	398,58	
	1	Kolv CFU2010	Piston CFU2010	Kolben CFU2010	Piston CFU2010	398,56	
	1	Kolv CFU2510	Piston CFU2510	Kolben CFU2510	Piston CFU2510	398,57	
2	1	Cylinderrör CF110	Cylinder tube CF110	Zylinderrohr CF110	Tube de cylindre CF110	429,63	
	1	Cylinderrör CF210	Cylinder tube CF210	Zylinderrohr CF210	Tube de cylindre CF210	428,23	
	1	Cylinderrör CF310	Cylinder tube CF310	Zylinderrohr CF310	Tube de cylindre CF310	428,24	
	1	Cylinderrör CFU2010	Cylinder tube CFU2010	Zylinderrohr CFU2010	Tube de cylindre CFU2010	428,23	
	1	Cylinderrör CFU2510	Cylinder tube CFU2510	Zylinderrohr CFU2510	Tube de cylindre CFU2510	429,64	
3	1	Bussning	Bushing	Buchse	Bague de palier	398,54	
4	2	Fjäderfäste	Spring attachment	Federbefestigung	Attach du ressort	398,73	
5	1	Returfjäder CF110	Spring CF110	Feder CF110	Ressort CF110	398,75	
	1	Returfjäder CF210	Spring CF210	Feder CF210	Ressort CF210	398,76	
	1	Returfjäder CF310	Spring CF310	Feder CF310	Ressort CF310	398,78	
6	1	Returfjäder CFU2010	Spring CFU2010	Feder CFU2010	Ressort CFU2010	398,76	
	1	Returfjäder CFU2510	Spring CFU2510	Feder CFU2510	Ressort CFU2510	398,77	
	1	Skyddskåpa	Cover	Deckel	Capot	399,96	
	1	Avskrapare	Wiper	Abstreifer	Arracheur	*	398,72
	2	Bricktätning	Packing	Dichtung	Joint	*	15210
9	1	Skruv	Screw	Schraube	Vis	23473	
10	1	Packning	Packing	Dichtung	Joint	*	398,80
11	1	Styrning	Guide ring	Föhrung	Canon	*	398,74
12	1	Snabbkoppling AQU8	Quick coupling AQU8	Schnellkupplung AQU8	Raccord rapid AQU8	38815300	
	1	Snabbkoppling AQI24	Quick coupling AQI24	Schnellkupplung AQI24	Raccord rapid AQI24	403,86	
13	1	Skruv	Screw	Schraube	Vis	402,80	
14	1	Bricktätning	Packing	Dichtung	Joint	*	17009
15	1	Tryckhuvud CF110	Pressure head CF110	Druckkopf CF110	Tête de pression CF110	24398	
	1	Tryckhuvud CF210	Pressure head CF210	Druckkopf CF210	Tête de pression CF210	24398	
	1	Tryckhuvud CF310	Pressure head CF310	Druckkopf CF310	Tête de pression CF310	24398	
16	1	Tapp CF110	Stud CF110	Zapfen CF110	Cheville CF110	429,67	
	1	Tapp CF210	Stud CF210	Zapfen CF210	Cheville CF210	429,67	
	1	Tapp CF310	Stud CF310	Zapfen CF310	Cheville CF310	429,67	
	1	Tapp CFU2010	Stud CFU2010	Zapfen CFU2010	Cheville CFU2010	429,66	
	1	Tapp CFU2510	Stud CFU2510	Zapfen CFU2510	Cheville CFU2510	429,66	
17	1	Fjäderring	Ring	Federring	Ressort	14828	
		Packningssats	Seal kit	Dichtungssatz	Jeu de joints	17475	

** Lev. Mot specialorder.
Begär offert

Del. On special order.
Request an offer.

Auf Spezialauftrag
geliefert. Angebot
verlangen.

Livré sur commande
speciale. Demandez une
offre.

Always use NIKE original spare parts