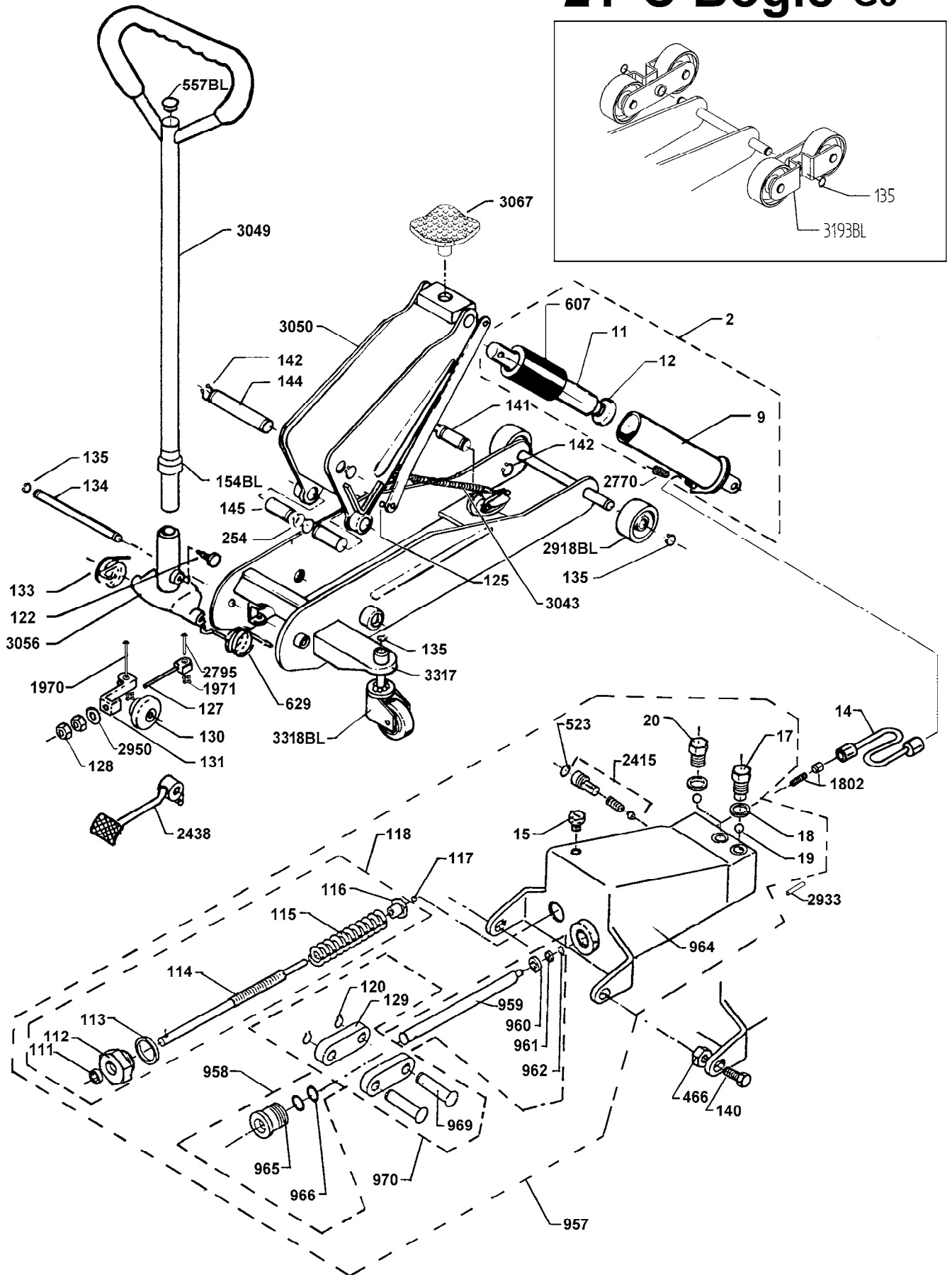


2T-C

G3 2005.08.31->

2T-C Bogie G3



2T-C G3 / 2T-C Bogie G3

No.	DANSK	DEUTSCH	ENGLISH	FRANÇAIS
2	Komplet cylinder	Zylinder, komplett	Cylinder, complete	Cylindre, complète
9	Cylinder	Zylinder	Cylinder	Cylindre
11	Stempel	Kolben	Piston	Piston
*12	Manchet	Manschette	Sleeve	Bague
14	Olierør	Ölrohr	Oil pipe	Conduite d'huile
*15	Olieprop	Ölschraube	Oil plug	Bouchon
17	Ventilprop	Ventilschraube	Valve plug	Vis de clapet
*18	Kobberpakning	Kupferdichtung	Copper washer	Joint cuivre
*19	Ventilkugle, 8 mm	Ventilkugle	Valve ball	Bille de clapet
20	Ventilprop	Ventilschraube	Valve plug	Vis de clapet
*111	Simmerring	Simmerring	Washer	Rondelle simmer
112	Pakdåse	Stopfbüchse	Stuffing box	Ecrou de piston
*113	Pakning	Dichtung	Gasket	Joint d'jtanchéité
114	Returspindel	Ablass-Spindel	Return spindle	Pivot de retour
115	Fjeder	Feder	Spring	Ressort
116	Møtrik	Mutter	Nut	Ecrou
*117	Kugle	Kugle	Ball	Bille
118	Returventil, kompl.	Ablafsventil, kompl.	Return valve, compl.	Clapet de retour, compl.
120	Låsering	Sicherungsring	Lock ring	Circlips
122	Fingerskrue	Rändelschraube	Knurled screw	Vis moletée
125	Låsering	Sicherungsring	Lock ring	Circlips
127	Udløserstang	Auslösestange	Release arm	Galet de débrayage
128	Møtrik	Mutter	Nut	Ecrou
129	Plejlstang	Lasche f.Pump. Kolb.	Connecting rod	Bieillette de manoeuvre
130	Udløsernav	Ablafsnav	Release hub	Moyeu de déblocage
131	Udløserarm	Ablafsarm	Release arm	Bras de déclenchement
133	Kørestangsfjeder	Feder	Spring	Ressort
134	Aksel	Achse	Shaft	Axe
135	Låsering	Sicherungsring	Lock ring	Circlips
140	Bolt	Bolzen	Bolt	Boulon
141	Aksel	Achse	Shaft	Axe
142	Låsering	Sicherungsring	Lock ring	Circlips
144	Aksel	Achse	Shaft	Axe
145	Aksel	Achse	Shaft	Axe
154BL	Manchet f. kørestang	Mansch. f. Pumpenstange	Sleeve f. jack handle	Bague pour levier de man.
254	Låsering	Sicherungsring	Lock ring	Circlips
466	Møtrik	Mutter	Nut	Ecrou
*523	O-ring	O-Ring	O-ring	Joint torique
557BL	Nylonhætte	Nylonmantel	Nylon cover	Bouchon en nylon
607	Beskyttelsesmuffe	Schutzmanschette	Nylon protection	Manchon de protection
629	Kørestangsfjeder	Feder	Spring	Ressort
957	Komplet pumpe	Pumpe, komplett	Pump, complete	Pompe compl.
958	Pumpestempe, kompl.	Pumpenkolben, kompl.	Pump piston, compl.	Piston de pompe, compl.
959	Pumpestempe, ø16	Pumpenkolben	Pump piston	Piston de pompe
*960	Manchet	Manschette	Sleeve	Bague
*961	Messingring	Messingring	Brass ring	Rondelle en laiton
*962	Låsering	Sicherungsring	Lock ring	Circlips
964	Pumpehus	Pumpengehäuse	Pump housing	Corps de pompe
965	Pakdåse	Stopfbüchse	Stuffing box	Ecrou piston
*966	O-ring	O-Ring	O-ring	Joint torique
969	Nagle	Bolzen	Rivet	Rivet
970	Plejlstangssæt	Satz Laschen	Set of conn. rods	Jeu de bieillette de man.
1802	Oliebremse	Senkbremse	Oil valve	Frein d'huile
1970	Nitte	Niet	Rivet	Rivet
1971	Klemskive	Scheibe	Disc	Disq
2415	Overtryksventil	Überdruckventil	Excess-pressure valve	Soupape de surpression
2438	Fodpedal	Fußhebel	Pedal	Pédale
2770	Filter	Filter	Filter	Filtre
2795	Nitte	Niet	Rivet	Rivet
2933	Stift	Splint	Pin	Cheville
2918BL	Nylonhjul	Rad Nylon	Wheel Nylon	Roue Nylon
2950	Skive	Scheibe	Disc	Disq
3043	Returfjeder	Rückfeder	Return spring	Ressort de rappel
3049	Kørestang	Pumpenhebel	Jack handle	Levier de manoeuvre
3050	Løftarm	Hubarm	Lifting arm	Levier de levage
3056	Kørestangshoved	Kopf f. Pumpenhebel	Fork handle	Tête du levier de manoeuvre
3067	Saddel	Sattel	Saddle	Selle
3193BL	Bogiehjul	Rad	Wheel	Roue
3317	Konsol	Lenkrollenausleger	Bracket	Support
3318BL	Drejehjul, kompl.	Schwenkrolle, kompl.	Castor wheel, compl.	Roue pivotante, compl.
60055	Pakningssæt	Dichtungssatz	Repair kit	Jeu de réparation
*	Indeholdt i pakningssæt	Im Dichtungssatz enthalten	Contained in the repair-kit	Contenu dans le jeu de joint